

PPTC-自复式保险丝：KRH 系列

125°C应用-插件型



■ 特点

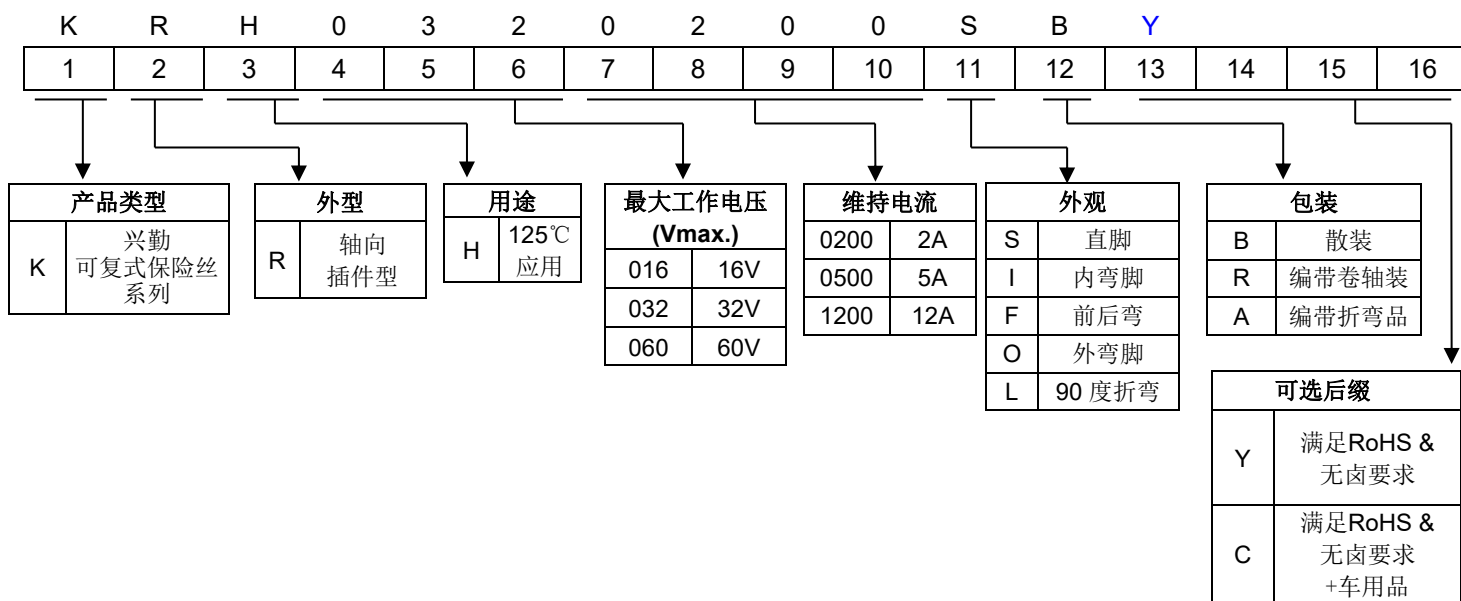
1. 符合RoHS与无卤要求
2. 径向引线
3. 适合汽车领域使用的自复性装置
4. 维持电流：0.5~ 15A
5. 最大工作电压：16~32Vdc
6. 工作温度范围：-40 ~ +125°C
7. 产品经AEC-Q200压力测试评定
8. 安规认证：UL/cUL/TUV



■ 用途

1. 汽车电子模块的保护
2. 电子控制单元（ECU）I/O保护
3. 抑制电机电磁干扰（EMI）
4. 静电放电（ESD）损坏防护

■ 编码规则

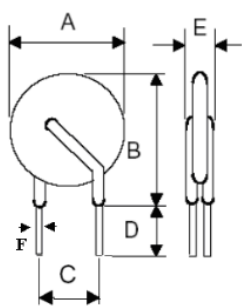


PPTC-自复式保险丝：KRH 系列

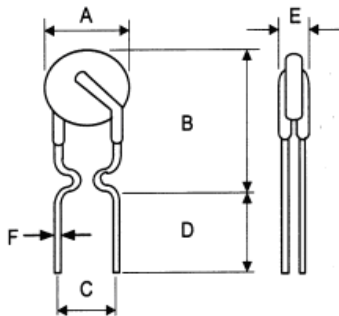
125°C应用-插件型



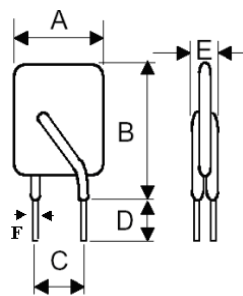
■ 结构与尺寸



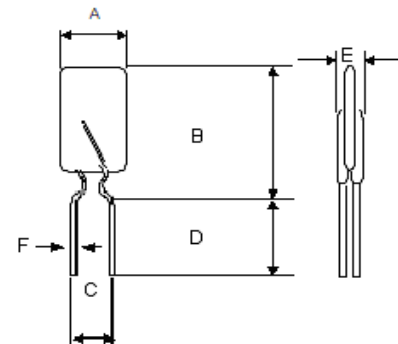
类型 1
S型(直脚)



类型 2
I型(内弯脚)



类型 3
S型(直脚)



类型 4
I型(内弯脚)

备注：本体打印产品系列、最大工作电压 (Vmax.)及维持电流(Ihold)，标注C为车用品

● KRH016

(单位: mm)

型号	A	B	C		D	E	F	类型
	Max.	Max	Min	Max	Min	Max		
KRH0160200	9.4	14.4	4.3	5.8	7.6	3	0.5+/-0.02	1、2
KRH0160300	8.8	13.8	4.3	5.8	7.6	3	0.8+/-0.02	3、4
KRH0160400	10	15	4.3	5.8	7.6	3	0.8+/-0.02	3、4
KRH0160450	10.4	15.6	4.3	5.8	7.6	3	0.8+/-0.02	3、4
KRH0160550	11.2	18.9	4.3	5.8	7.6	3	0.8+/-0.02	3、4
KRH0160600	11.2	21	4.3	5.8	7.6	3	0.8+/-0.02	3、4
KRH0160650	12.7	22.2	4.3	5.8	7.6	3	0.8+/-0.02	3、4
KRH0160700	14	21.9	4.3	5.8	7.6	3	0.8+/-0.02	3、4
KRH0160750	14	23.5	4.3	5.8	7.6	3	0.8+/-0.02	3、4
KRH0160800	16.5	22.5	4.3	5.8	7.6	3	0.8+/-0.02	3、4
KRH0160900	16.5	25.7	4.3	5.8	7.6	3	0.8+/-0.02	3、4
KRH0161000	17.5	26.5	9.4	10.9	7.6	3	0.8+/-0.02	3、4
KRH0161100	21	26.1	9.4	10.9	7.6	3	0.8+/-0.02	3、4
KRH0161300	23.5	28.7	9.4	10.9	7.6	3.5	1+/-0.02	3、4
KRH0161400	23.5	28.7	9.4	10.9	7.6	3.6	1+/-0.02	3、4
KRH0161500	23.5	28.7	9.4	10.9	7.6	3.5	1+/-0.02	3、4

● KRH032

(单位: mm)

型号	A	B	C		D	E	F	类型
	Max.	Max	Min	Max	Min	Max		
KRH0320050	7.4	12.7	4.3	5.8	7.6	3.3	0.5+/-0.02	1、2
KRH0320070	6.9	10.8	4.3	5.8	7.6	3	0.8+/-0.02	3、4
KRH0320100	9.7	13.6	4.3	5.8	7.6	3	0.8+/-0.02	1、2
KRH0320300	10.2	15.5	4.3	5.8	7.6	3.8	0.8+/-0.02	3、4
KRH0320500	14	24.1	4.3	5.8	7.6	3.8	0.8+/-0.02	3、4
KRH0320750	21.1	24.9	9.4	10.9	7.6	3.8	0.8+/-0.02	3、4
KRH03201000	23.5	27.9	9.4	10.9	7.6	4	0.8+/-0.02	3、4

PPTC-自复式保险丝：KRH 系列

125°C应用-插件型



■ 电气特性

● KRH016

型号	最大工作电压 Vmax.	最大工作电流 Imax.	维持电流 Ihold	动作电流 Itrip	功率耗损 Pd (Typ.)	在特定电流下 最大动作时间		阻值			安规认证	
	(V _{dc})	(A)	(A)	(A)	(W)	电流	时间	初始电阻 Ri		触发后阻 值 R1	UL/ cUL	TUV
						(A)	(Sec)	Min. (Ω)	Max. (Ω)	Max.(Ω)		
KRH0160200	16	100	2	3.8	1.4	10	4.8	0.039	0.11	0.11	V	V
KRH0160300	16	100	3	6.5	3	15	5	0.029	0.079	0.079	V	V
KRH0160400	16	100	4	7.4	3.3	20	5	0.021	0.06	0.06	V	V
KRH0160450	16	100	4.5	8.7	3.6	22.5	4	0.017	0.054	0.054	V	V
KRH0160550	16	100	5.5	10	3.5	27.5	6	0.013	0.037	0.037	V	V
KRH0160600	16	100	6	12	4.1	30	6.5	0.01	0.032	0.032	V	V
KRH0160650	16	100	6.5	13.7	4.3	32.5	7	0.009	0.026	0.026	V	V
KRH0160700	16	100	7	13.1	4	35	7	0.0087	0.025	0.025	V	V
KRH0160750	16	100	7.5	14.8	4.5	37.5	8	0.0074	0.022	0.022	V	V
KRH0160800	16	100	8	15	4.2	40	8	0.0072	0.02	0.02	V	V
KRH0160900	16	100	9	18.5	5	45	11.5	0.0061	0.017	0.017	V	V
KRH0161000	16	100	10	20.5	5.3	50	10.5	0.0051	0.015	0.015	V	V
KRH0161100	16	100	11	21.2	5.5	55	11	0.0048	0.013	0.013	V	V
KRH0161300	16	100	13	27	6.9	65	15	0.0034	0.01	0.01	V	V
KRH0161400	16	100	14	28.3	6.9	70	15.5	0.0029	0.009	0.009	V	V
KRH0161500	16	100	15	33	7	75	20	0.0027	0.0092	0.0092	V	V

备注：UL&cUL 文件编号: E138827
TUV 文件编号: R50143386

● KRH032

型号	最大工作电压 Vmax.	最大工作电流 Imax.	维持电流 Ihold	动作电流 Itrip	功率耗损 Pd (Typ.)	在特定电流下 最大动作时间		阻值			安规认证	
	(V _{dc})	(A)	(A)	(A)	(W)	电流	时间	初始电阻 Ri		触发后阻 值 R1	UL/ cUL	TUV
						(A)	(Sec)	Min. (Ω)	Max. (Ω)	Max.(Ω)		
KRH0320050	32	100	0.5	1	0.9	2.5	3	0.35	1.1	1.1	V	V
KRH0320070	32	100	0.7	1.4	1.4	3.5	3.2	0.23	0.8	0.8	V	V
KRH0320100	32	100	1	1.9	1.4	5	6.2	0.15	0.43	0.43	V	V
KRH0320300	32	100	3	6	3.2	15	5	0.035	0.11	0.11	V	V
KRH0320500	32	100	5	10	5.3	25	9	0.015	0.04	0.04	V	V
KRH0320750	32	100	7.5	15	6.5	37.5	13	0.0074	0.023	0.023	V	V
KRH03201000	32	100	10	20	7	50	15	0.006	0.016	0.016	V	V

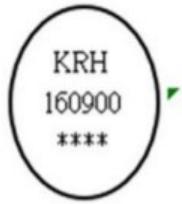
备注：UL&cUL 文件编号: E138827
TUV 文件编号: R50143386

PPTC-自复式保险丝：KRH 系列

125°C应用-插件型



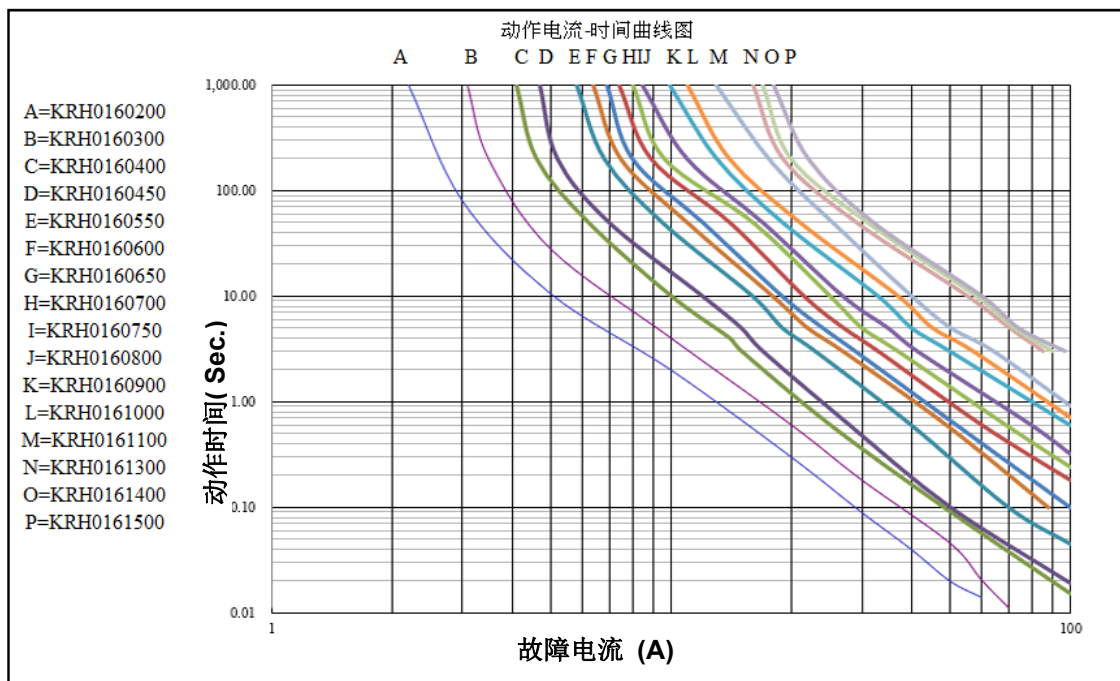
■ 打印标识



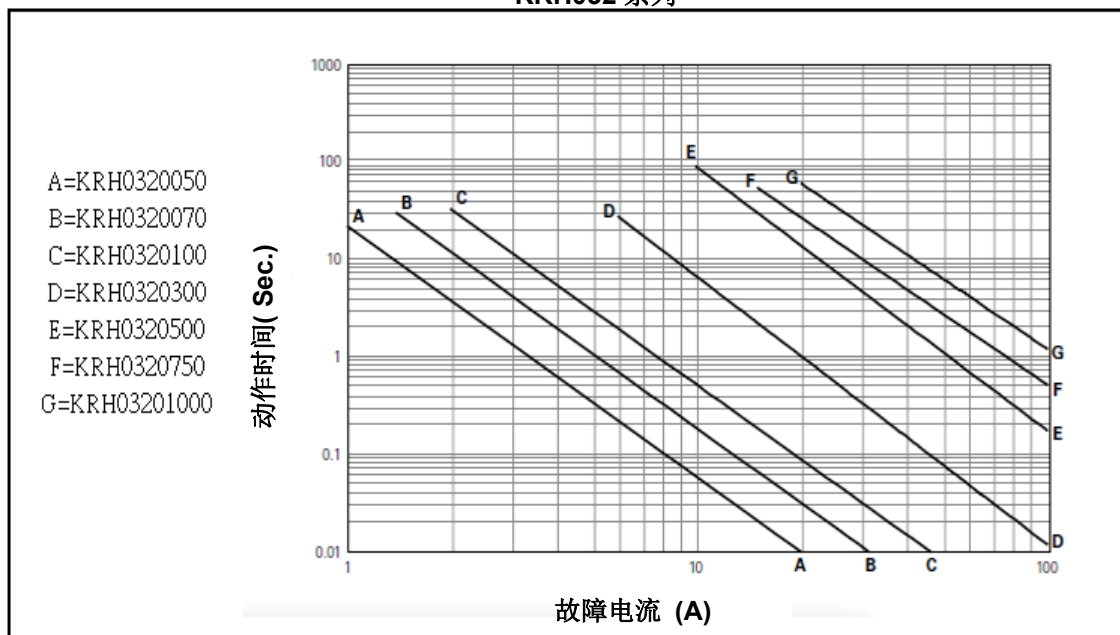
KRH - TKS Logo
 16 - Vmax
 0900 - Hold=9A
 **** - Date Code

■ 典型动作时间曲线 (23°C)

KRH016 系列



KRH032 系列

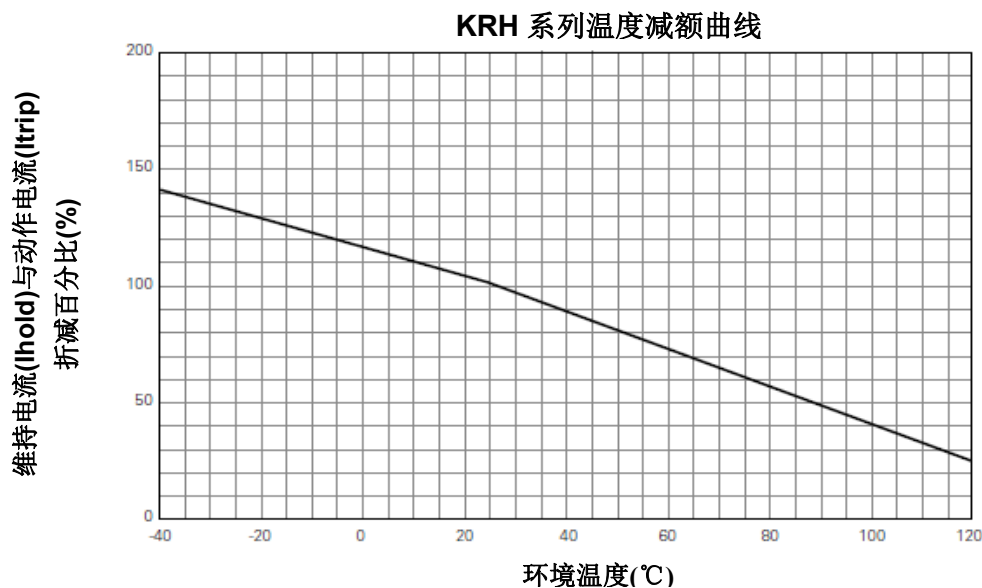


PPTC-自复式保险丝：KRH 系列

125℃应用-插件型



■ 维持电流(Ihold)与动作电流(Itrip)温度减额曲线



■ 维持电流(Ihold)温度减额表

● KRH016 系列

(单位：A)

型号	环境温度										
	-40°C	-20°C	0 °C	20 °C	23 °C	40 °C	50 °C	60 °C	70 °C	85 °C	125 °C
KRH0160200	2.7	2.5	2.3	2.1	2	1.8	1.6	1.5	1.3	1.1	0.5
KRH0160300	4.1	3.7	3.4	3.1	3	2.7	2.4	2.2	2	1.7	0.7
KRH0160400	5.6	5.1	4.7	4.2	4	3.6	3.3	3	2.7	2.3	1
KRH0160450	6.1	5.6	5.1	4.6	4.5	4	3.6	3.3	3	2.5	1.1
KRH0160550	7.5	6.9	6.2	5.7	5.5	4.9	4.4	4	3.7	3.1	1.4
KRH0160600	8.2	7.5	6.8	6.2	6	5.3	4.9	4.4	4	3.3	1.5
KRH0160650	8.8	8.1	7.4	6.7	6.5	5.7	5.3	4.8	4.3	3.6	1.6
KRH0160700	9.5	8.7	8	7.2	7	6.2	5.6	5.2	4.7	3.9	1.7
KRH0160750	10.2	9.4	8.6	7.7	7.5	6.6	6.1	5.6	5	4.1	1.9
KRH0160800	10.9	10	9.1	8.2	8	7.1	6.4	5.9	5.3	4.4	2
KRH0160900	12.2	11.2	10.2	9.3	9	8	7.2	6.6	6	5	2.2
KRH0161000	13.6	12.5	11.4	10.3	10	8.8	8.1	7.4	6.6	5.5	2.5
KRH0161100	14.9	13.7	12.5	11.3	11	9.7	8.8	8.1	7.3	6.1	2.7
KRH0161300	17.7	16.3	14.8	13.4	13	11.4	10.5	9.6	8.6	7.2	3.3
KRH0161400	19	17.5	15.9	14.4	14	12.4	11.2	10.3	9.3	7.8	3.5
KRH0161500	20.4	18.8	17.1	15.5	15	13.2	12.1	11.1	9.9	8.3	3.8

● KRH032 系列

型号	环境温度										
	-40°C	-20°C	0 °C	20 °C	23 °C	40 °C	50 °C	60 °C	70 °C	85 °C	125 °C
KRH0320050	0.7	0.6	0.6	0.5	0.5	0.4	0.4	0.4	0.3	0.3	0.1
KRH0320070	1	0.9	0.8	0.7	0.7	0.6	0.6	0.5	0.5	0.4	0.2
KRH0320100	1.4	1.2	1.1	1	1	0.9	0.8	0.7	0.7	0.6	0.2
KRH0320300	4.1	3.8	3.42	3.1	3	2.7	2.43	2.22	1.98	1.65	0.6
KRH0320500	6.8	6.3	5.7	5.2	5	4.5	4.05	3.7	3.3	2.75	1
KRH0320750	10.2	9.4	8.55	7.7	7.5	6.7	6.075	5.55	4.95	4.125	1.5
KRH03201000	13.6	12.5	11.4	10.3	10	8.9	8.1	7.4	6.6	5.5	2

PPTC-自复式保险丝：KRH 系列

125℃应用-插件型



■ 可靠性

项目	试验条件/方法	性能要求
高温存储试验	125±5℃, 1000±24 小时	典型阻值变化率 ±5%
稳态湿热试验	85±5℃, 80~85%RH, 1000±5 小时	典型阻值变化率 ±5%
温度急变测试	125±5/-40±5 ℃, 10 周期 持续时间: 30 分钟	典型阻值变化率 ±5%
耐焊接热	260 ± 5 ℃, 10 ± 1 秒	外观无损伤

■ 包装

使用编带符合IEC 60286-2标准, 详见下表和图1-2。

尺寸说明	IEC 符号	尺寸 (mm)	公差 (mm)
链轮孔间距	P ₀	12.7	±0.3
链轮孔中心到相邻组件引线中心距离 KRH0160200~KRH0160900	P ₁	3.85	±0.7
链轮孔中心到相邻组件引线中心距离 KRH0161000~KRH0161500		7.7	
器件相邻距离 KRH0160200~KRH0160450	P	12.7	±1.0
器件相邻距离 KRH0160550~KRH0161500		25.4	
引脚间距 KRH0160200~KRH0160900	C	5	±0.8
引脚间距 KRH0161000~KRH0161500		10	
线径 KRH01602000	d	0.5	±0.02
线径 KRH0160300~KRH0161100		0.8	
线径 KRH0161300~KRH0161500		1	
载带宽度	W	18	-2
载带顶端与胶带边缘之间的距离	W ₂	3	Max
胶带宽度	W ₀	12	±1.5
链轮孔的位置	W ₁	9	-1.5
链轮孔中心到组件顶部距离 KRH0160200~KRH0160450	H ₁	32.2	Max.
链轮孔中心到组件顶部距离 KRH0160550~KRH0161500		47.5	
链轮孔中心到组件本体下的距离(直脚型)	H	18	+2/-0
链轮孔中心到组件弯角下的距离(弯脚型)	H ₀	16	±0.5
链轮孔直径	D ₀	4	±0.2
引线伸出长度	L ₁	0.5	Max.
载带厚度	t	0.6	±0.2
本体横向偏移	Δh	2	Max.
本体平面向偏差	Δp	1	Max.

PPTC-自复式保险丝：KRH 系列

125°C应用-插件型



● 编带包装方式说明

图.1 适用于 KRH0160200~KRH0160900

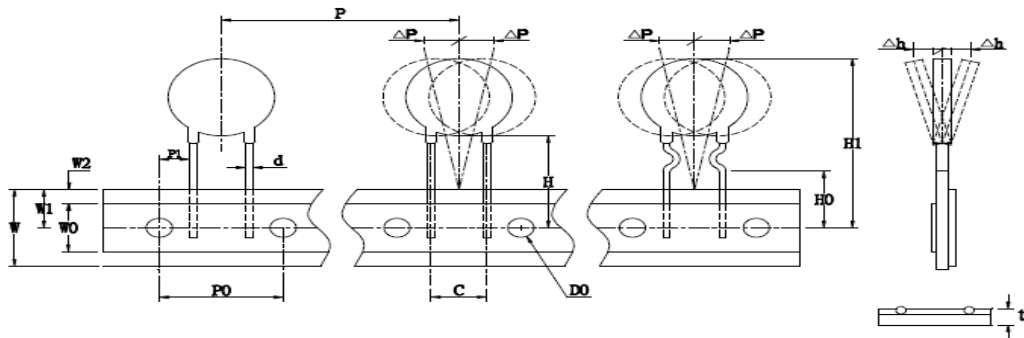


图.2 适用于 KRH0160300~KRH0160900

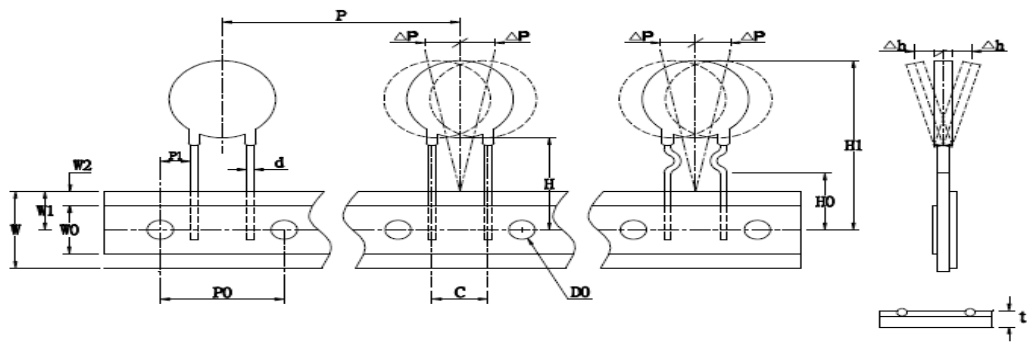
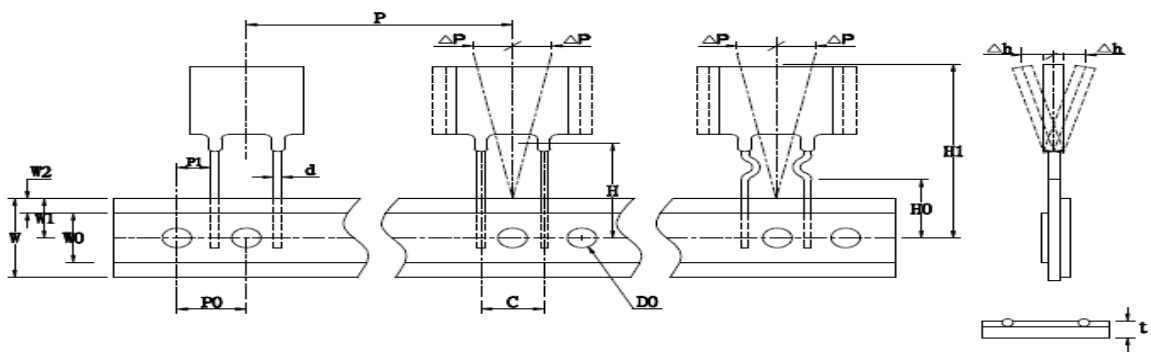


图.3 适用于 KRH0161000~KRH0161500



PPTC-自复式保险丝：KRH 系列

125℃应用-插件型



■ 包装

使用编带符合IEC 60286-2标准，详见下表和图3-5。

尺寸说明	IEC 符号	尺寸 (mm)	公差 (mm)
链轮孔间距	P ₀	12.7	±0.3
链轮孔中心到相邻组件引线中心距离 KRH0320050~KRH0320500	P ₁	3.85	±0.7
链轮孔中心到相邻组件引线中心距离 KRH0320750~KRH0321000		7.7	±0.7
器件相邻距离 KRH0320050~KRH0320300	P	12.7	±1.0
器件相邻距离 KRH0320500~KRH0321000		25.4	±1.0
引脚间距 KRH0320050~KRH0320500	C	5	±0.8
引脚间距 KRH0320750~KRH0321000		10	
线径 KRH0320050	d	0.5	±0.02
线径 KRH0320070~KRH0321000		0.8	
载带宽度	W	18	-2
载带顶端与胶带边缘之间的距离	W ₂	3	Max
胶带宽度	W ₀	12	±1.5
链轮孔的位置	W ₁	9	-1.5
链轮孔中心到组件顶部距离 KRH0320050~KRH0320300	H ₁	32.2	Max.
链轮孔中心到组件顶部距离 KRH0320500~KRH0321000		47.5	
链轮孔中心到组件本体下的距离(直脚型)	H	18	+2/-0
链轮孔中心到组件弯角下的距离(弯脚型)	H ₀	16	±0.5
链轮孔直径	D ₀	4	±0.2
引线伸出长度	L ₁	0.5	Max.
载带厚度	t	0.6	±0.2
本体横向偏移	Δh	2	Max.
本体平面向偏差	Δp	1	Max.

PPTC-自复式保险丝：KRH 系列

125°C应用-插件型



● 编带包装方式说明

图.3 适用于 KRH0320050、KRH0320100

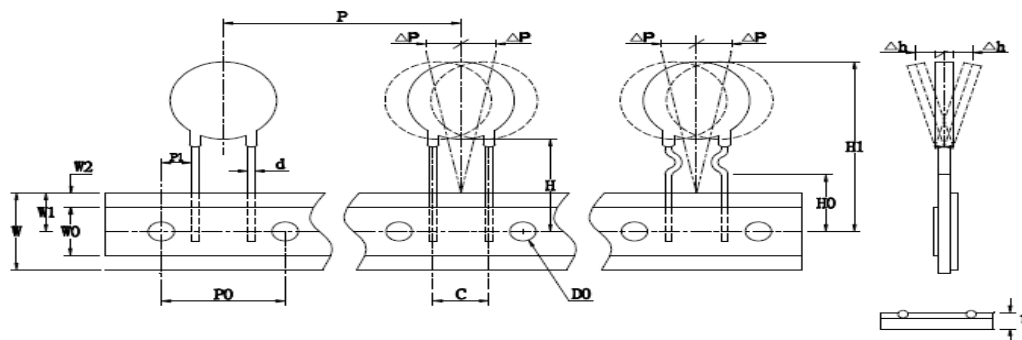


图.4 适用于 KRH0320070、KRH0320300- KRH0320500

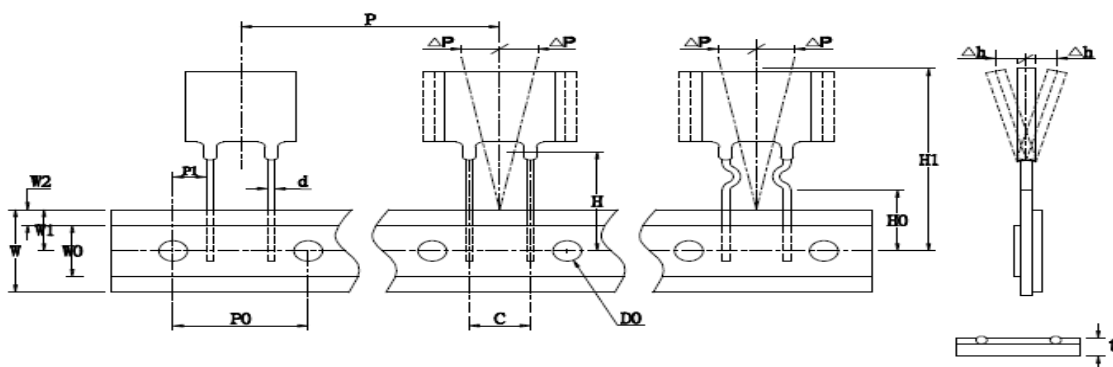
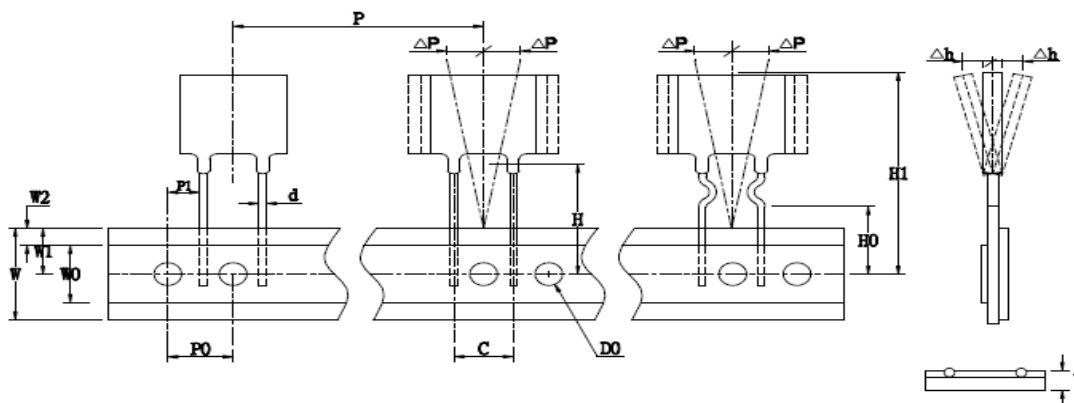


图.5 适用于 KRH0320750-KRH0321000

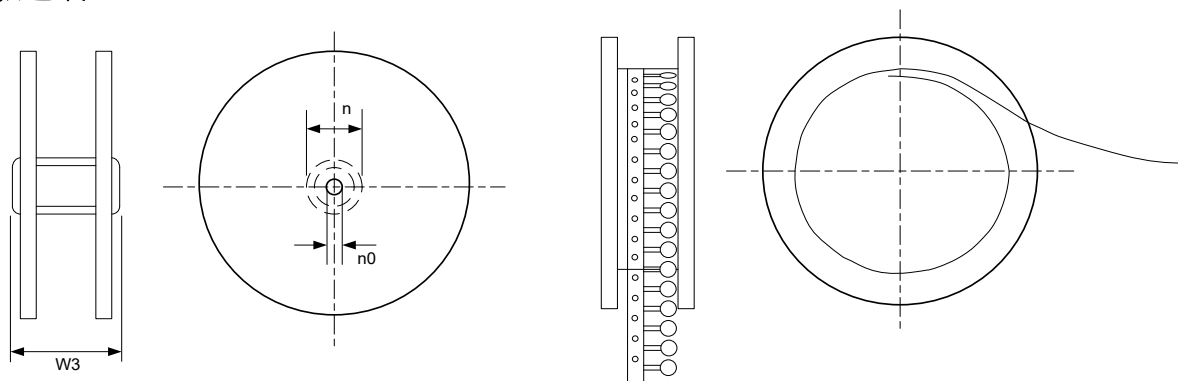


PPTC-自复式保险丝：KRH 系列

125°C应用-插件型



● 卷轴包装



系列	n (Min.)	n0	卷筒直径	W3 (mm)
KRH0160200-KRH0160800	80	31±1	340±10	46±1
KRH0320050-KRH0320500				
KRH0160900-KRH0161500				
KRH0320750-KRH0321000				55±1

■ 数量

● 散装

系列	数量 (pcs/袋)
KRH016 (0200~0700)	500
KRH016 (0800~0900)	
KRH032 (0050~0300)	
KRH016 (1000~1100)	250
KRH016 (1300~1500)	
KRH032 (0500~1000)	

■ 仓库存储条件

- 存储条件：
 - 1.存储温度：-10°C~+40°C
 - 2.相对湿度：≦75%RH
 - 3.周围介质：远离日光直射、雨淋、蒸汽、腐蚀性。
- 存储期限：1年