

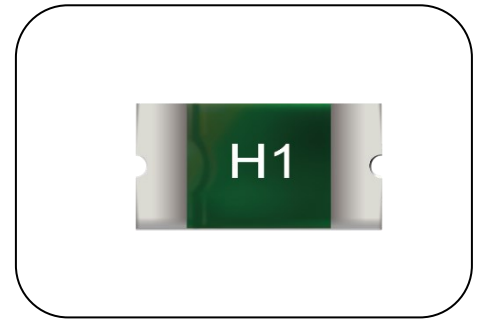
# PPTC-自复式保险丝：KMH 系列

## 125°C应用-表面贴装型



### ■ 特点

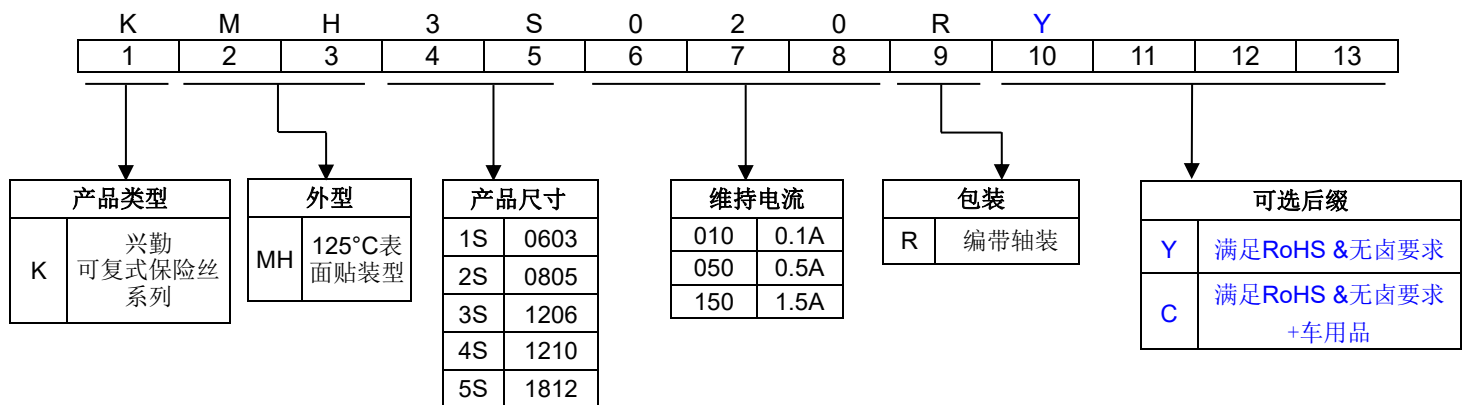
1. 提供符合RoHS与无卤要求的系列产品
2. 标准的EIA尺寸：0603,0805,1206, 1210,1812
3. 适合汽车领域使用的自复性装置
4. 维持电流：0.05~1.75A
5. 最大工作电压：9V ~60V
6. 工作&存储温度范围：-40~+125°C
7. 产品经AEC-Q200压力测试评定，通过ISO/TS16949质量认证



### ■ 用途

1. 汽车电子产品模块的保护
2. 高级驾驶员辅助系统（ADAS）
3. 汽车信息娱乐系统
4. 汽车电机
5. 汽车电子控制模块（ECU）
6. 汽车照明
7. 汽车线束

### ■ 编码规则

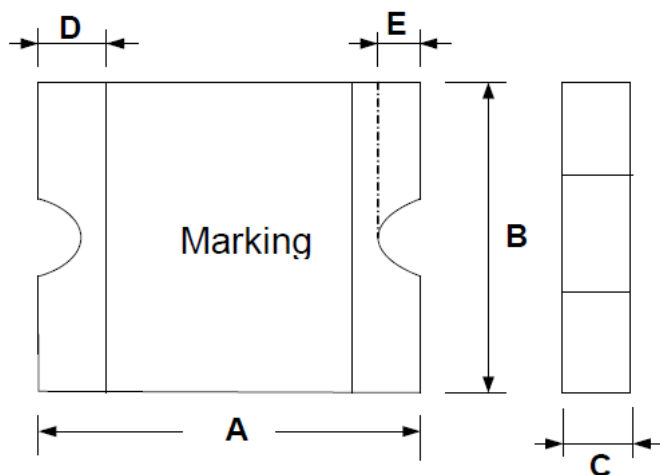


# PPTC-自复式保险丝：KMH 系列

## 125℃应用-表面贴装型



### ■ 结构与尺寸



(单位: mm)

型号	A		B		C		D		E	
	(Min.)	(Max.)	(Min.)	(Max.)	(Min.)	(Max.)	(Min.)	(Max.)	(Min.)	(Max.)
KMH1S005~016	1.4	1.8	1.50	1.80	0.6	1	0.15	0.5	---	0.4
KMH2S010~016	2	2.2	1.2	1.5	0.6	1	0.15	0.55	0.05	0.45
KMH2S005, KMH2S020~050						1.2				
KMH3S016~035, KMH3S050-16	3	3.5	1.5	1.8	0.6	1	0.125	0.75	0.08	0.45
KMH3S010, KMH3S010-60, KMH3S035-30, KMH3S050-24, KMH3S075						1.2				
KMH4S010~016	3	3.43	2.35	2.8	0.6	1.4	0.125	0.75	0.08	0.5
KMH4S020~075						1.2				
KMH4S110~150						1.6				
KMH5S035~050	4.37	4.73	3.07	3.41	0.6	1	0.2	1.2	0.15	0.65
KMH5S020, KMH5S110						1.2				
KMH5S075, KMH5S125~ KMH5S175						1.6				

# PPTC-自复式保险丝：KMH 系列

## 125℃应用-表面贴装型



### ■ 电气特性 (23℃)

型号	本体 打印	最大工作 电压 Vmax.	最大工作电 流 Imax.	维持 电流 Ihold	动作 电流 Itrip	功率 耗损 Pd (Max.)	在特定电流下 最大动作时间		阻值	
							电流 (A)	时间 (Sec.)	初始阻值 Ri	触发后阻值 R1
									Min. (Ω)	Max. (Ω)
KMH1S005	2	12	40	0.05	0.25	0.5	0.5	1.5	1.5	30
KMH1S010	5	12	40	0.1	0.5	0.5	2.5	1.5	0.9	8.5
KMH1S016	7	12	40	0.16	0.8	0.5	8	0.1	0.6	6
KMH2S005	C	16	40	0.05	0.25	0.9	0.5	1.5	1.5	50
KMH2S010	K	16	40	0.10	0.5	0.9	2.5	1.5	1.0	7.5
KMH2S016	Y	16	40	0.16	0.8	0.9	8	0.1	0.7	6
KMH2S020	L	16	40	0.20	1	0.9	8	0.1	0.5	5
KMH2S035	T	16	40	0.35	1.75	0.9	8	0.1	0.25	3
KMH2S050	O	12	40	0.5	2	0.9	8	0.1	0.12	1.6
KMH3S010	HY	30	20	0.1	0.5	0.9	2.5	1.5	1	7.5
KMH3S010-60	HY1	60	20	0.1	0.5	1.8	2.5	1.5	1	7.5
KMH3S016	HK	30	20	0.16	0.8	0.9	8	0.1	0.7	6
KMH3S020	H2	30	20	0.2	1	0.9	8	0.1	0.6	5
KMH3S035	HP	16	20	0.35	1.75	0.48	8	0.1	0.4	2.6
KMH3S035-30	HP1	30	20	0.35	1.75	0.9	8	0.1	0.4	2.6
KMH3S050-16	H1	16	20	0.5	2.5	0.9	8	0.1	0.17	1.6
KMH3S050-24	HQ	24	20	0.5	2.5	1.35	8	0.1	0.17	1.6
KMH3S075	HR	12	40	0.75	3	1.2	8	5	0.08	0.7
KMH4S010	Ha	30	20	0.1	0.5	1.0	2.5	1.5	1.0	7.5
KMH4S016	Hb	30	20	0.16	0.8	1.0	8.0	0.1	0.7	6.0
KMH4S020	Hd	30	20	0.2	1	1.0	8.0	0.1	0.6	5.0
KMH4S035	Hf	30	20	0.35	1.75	1.0	8.0	0.1	0.4	2.2
KMH4S050	Hg	30	20	0.5	2.5	1.0	8.0	0.1	0.3	1.6
KMH4S075	Hh	16	20	0.75	3.75	1.0	8.0	5.0	0.1	1.0
KMH4S110	Hm	9	20	1.1	5.5	1.0	8.0	5.0	0.06	0.5
KMH4S125	Hn	9	40	1.25	3.75	1.5	8.0	5.0	0.03	0.3
KMH4S150	Hr	9	40	1.5	4.5	1.5	8.0	5.0	0.025	0.25
KMH5S020	H020	42	40	0.2	1	1.2	8	0.1	0.5	4.5
KMH5S035	H035	36	40	0.35	1.75	1.2	8	0.1	0.3	2.6
KMH5S050	H050	30	40	0.50	2.5	1.2	8	0.1	0.18	1.6
KMH5S075	H075	30	40	0.75	3.75	1.5	8	5	0.09	0.85
KMH5S110	H110	16	40	1.1	5.5	1.5	8	5	0.05	0.45
KMH5S125	H125	9	40	1.25	6.25	1.5	8	5	0.03	0.3
KMH5S150	H150	9	40	1.5	6	1.5	10	5	0.022	0.2
KMH5S175	H175	9	40	1.75	7	1.5	10	5	0.018	0.17

# PPTC-自复式保险丝：KMH 系列

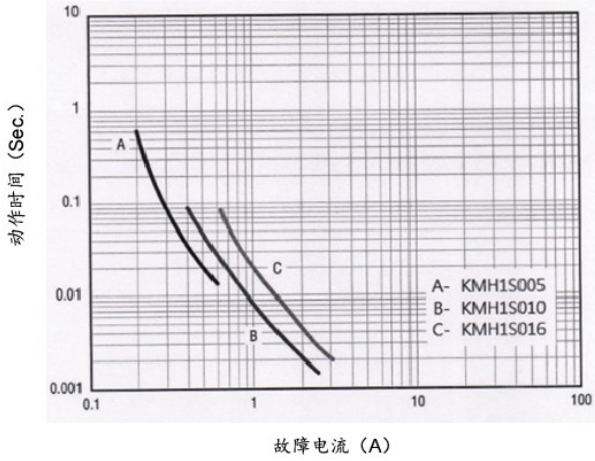
## 125°C应用-表面贴装型



### ■ 典型动作时间曲线 (23°C)

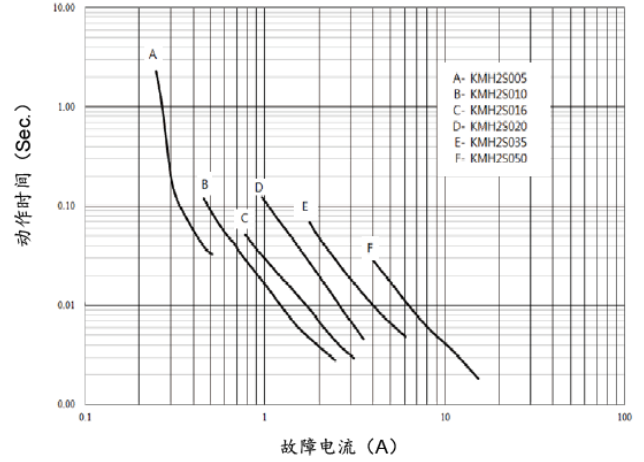
#### KMH1S 系列

动作电流-时间曲线



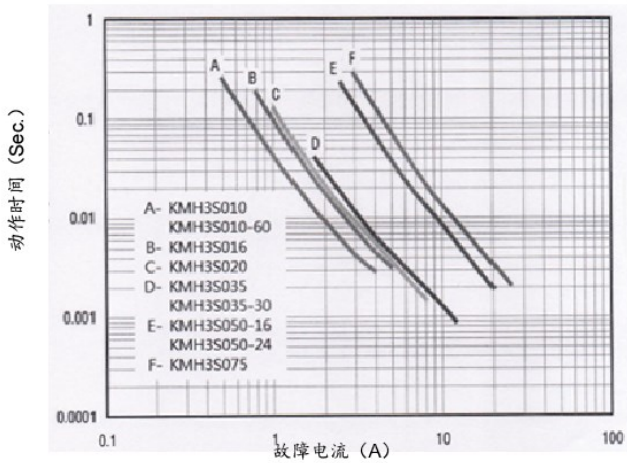
#### KMH2S 系列

动作电流-时间曲线



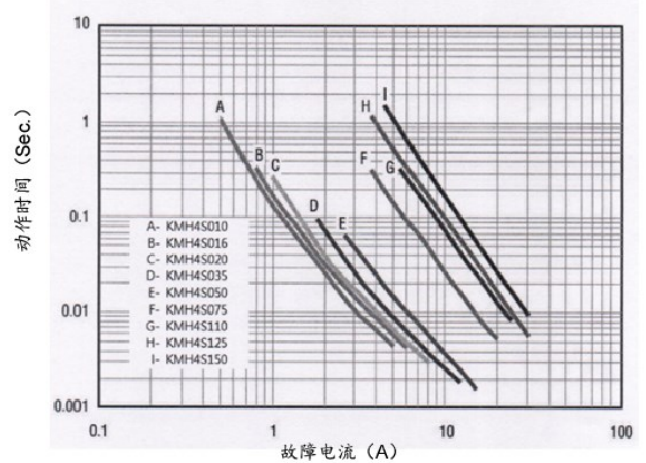
#### KMH3S 系列

动作电流-时间曲线



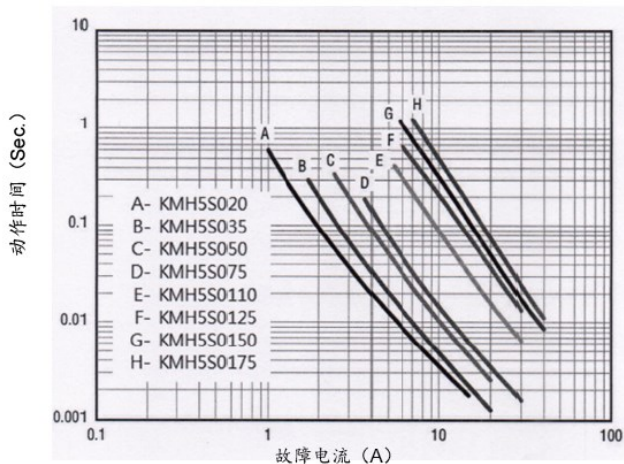
#### KMH4S 系列

动作电流-时间曲线



#### KMH5S 系列

动作电流-时间曲线

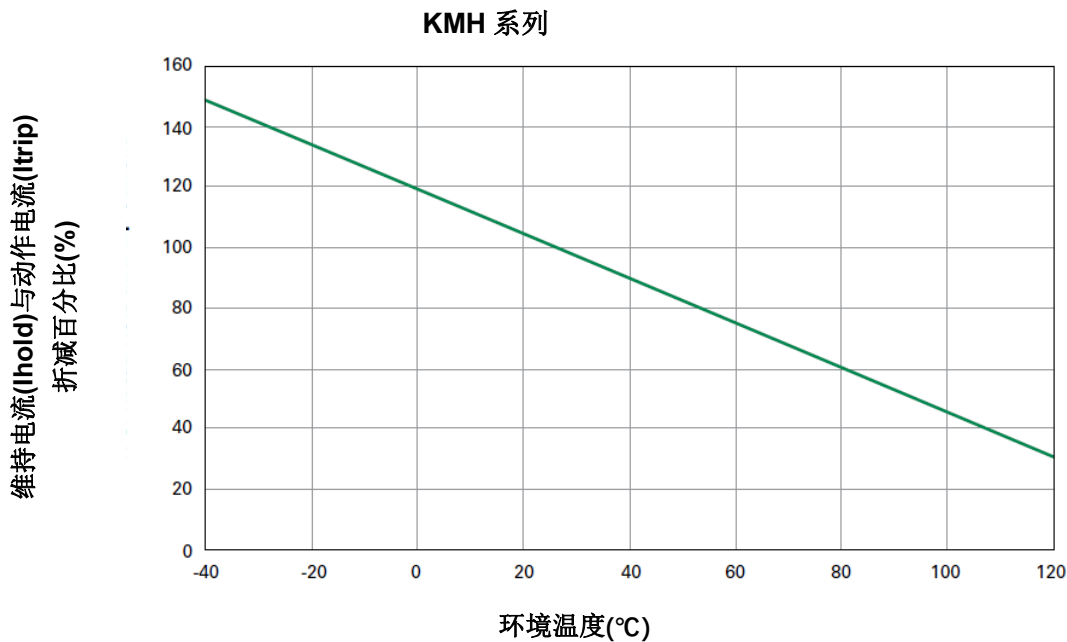


# PPTC-自复式保险丝：KMH 系列

## 125℃应用-表面贴装型



### ■ 维持电流(Ihold)与动作电流(Itrip)温度减额曲线



### ■ 维持电流(Ihold)温度减额表

#### KMH1S (0603)系列

(单位: A)

型号	环境温度									
	-40°C	-20°C	0°C	23°C	40°C	50°C	60°C	70°C	85°C	125°C
KMH1S005	0.073	0.066	0.058	<b>0.05</b>	0.044	0.041	0.037	0.034	0.028	0.014
KMH1S010	0.15	0.13	0.12	<b>0.10</b>	0.09	0.08	0.074	0.067	0.056	0.027
KMH1S016	0.23	0.21	0.19	<b>0.16</b>	0.14	0.13	0.12	0.11	0.09	0.04

#### KMH2S (0805)系列

(单位: A)

型号	环境温度									
	-40°C	-20°C	0°C	23°C	40°C	50°C	60°C	70°C	85°C	125°C
KMH2S005	0.07	0.07	0.06	<b>0.05</b>	0.04	0.04	0.04	0.03	0.03	0.01
KMH2S010	0.15	0.13	0.12	<b>0.10</b>	0.09	0.08	0.07	0.07	0.06	0.03
KMH2S016	0.23	0.21	0.19	<b>0.16</b>	0.14	0.13	0.12	0.11	0.09	0.04
KMH2S020	0.29	0.26	0.23	<b>0.20</b>	0.18	0.16	0.15	0.13	0.11	0.05
KMH2S035	0.51	0.46	0.41	<b>0.35</b>	0.31	0.28	0.26	0.23	0.20	0.09
KMH2S050	0.73	0.66	0.58	<b>0.50</b>	0.44	0.41	0.37	0.34	0.28	0.14

# PPTC-自复式保险丝：KMH 系列

## 125℃应用-表面贴装型



### ■ 维持电流(Ihold)温度减额表

#### KMH3S (1206)系列

(单位: A)

型号	环境温度									
	-40℃	-20℃	0℃	23℃	40℃	50℃	60℃	70℃	85℃	125℃
KMH3S010	0.15	0.13	0.12	<b>0.10</b>	0.09	0.08	0.07	0.07	0.06	0.03
KMH3S010-60	0.15	0.13	0.12	<b>0.10</b>	0.09	0.08	0.07	0.07	0.06	0.03
KMH3S016	0.23	0.21	0.19	<b>0.16</b>	0.14	0.13	0.12	0.11	0.09	0.04
KMH3S020	0.29	0.26	0.23	<b>0.20</b>	0.18	0.16	0.15	0.13	0.11	0.05
KMH3S035	0.51	0.46	0.41	<b>0.35</b>	0.31	0.28	0.26	0.23	0.20	0.09
KMH3S035-30	0.51	0.46	0.41	<b>0.35</b>	0.31	0.28	0.26	0.23	0.20	0.09
KMH3S050-16	0.73	0.66	0.58	<b>0.50</b>	0.44	0.41	0.37	0.34	0.28	0.14
KMH3S050-24	0.73	0.66	0.58	<b>0.50</b>	0.44	0.41	0.37	0.34	0.28	0.14
KMH3S075	1.09	0.98	0.87	<b>0.75</b>	0.66	0.61	0.56	0.50	0.42	0.20

#### KMH4S (1210)系列

(单位: A)

型号	环境温度									
	-40℃	-20℃	0℃	23℃	40℃	50℃	60℃	70℃	85℃	125℃
KMH4S010	0.15	0.13	0.12	<b>0.10</b>	0.09	0.08	0.07	0.07	0.06	0.03
KMH4S016	0.23	0.21	0.19	<b>0.16</b>	0.14	0.13	0.12	0.11	0.09	0.04
KMH4S020	0.29	0.26	0.23	<b>0.20</b>	0.18	0.16	0.15	0.13	0.11	0.05
KMH4S035	0.51	0.46	0.41	<b>0.35</b>	0.31	0.28	0.26	0.23	0.20	0.09
KMH4S050	0.73	0.66	0.58	<b>0.50</b>	0.44	0.41	0.37	0.34	0.28	0.14
KMH4S075	1.09	0.98	0.87	<b>0.75</b>	0.66	0.61	0.56	0.50	0.42	0.20
KMH4S110	1.60	1.44	1.28	<b>1.10</b>	0.97	0.89	0.81	0.74	0.62	0.30
KMH4S125	1.81	1.64	1.45	<b>1.25</b>	1.10	1.01	0.93	0.84	0.70	0.34
KMH4S150	2.18	1.97	1.74	<b>1.50</b>	1.32	1.22	1.11	1.01	0.84	0.41

#### KMH5S(1812)系列

(单位: A)

型号	环境温度									
	-40℃	-20℃	0℃	23℃	40℃	50℃	60℃	70℃	85℃	125℃
KMH5S020	0.29	0.26	0.23	<b>0.20</b>	0.18	0.16	0.15	0.13	0.11	0.05
KMH5S035	0.51	0.46	0.41	<b>0.35</b>	0.31	0.28	0.26	0.23	0.20	0.09
KMH5S050	0.73	0.66	0.58	<b>0.50</b>	0.44	0.41	0.37	0.34	0.28	0.14
KMH5S075	1.09	0.98	0.87	<b>0.75</b>	0.66	0.61	0.56	0.50	0.42	0.20
KMH5S110	1.60	1.44	1.28	<b>1.10</b>	0.97	0.89	0.81	0.74	0.62	0.30
KMH5S125	1.81	1.64	1.45	<b>1.25</b>	1.10	1.01	0.93	0.84	0.70	0.34
KMH5S150	2.18	1.97	1.74	<b>1.50</b>	1.32	1.22	1.11	1.01	0.84	0.41
KMH5S175	2.54	2.29	2.03	<b>1.75</b>	1.54	1.42	1.30	1.17	0.98	0.47

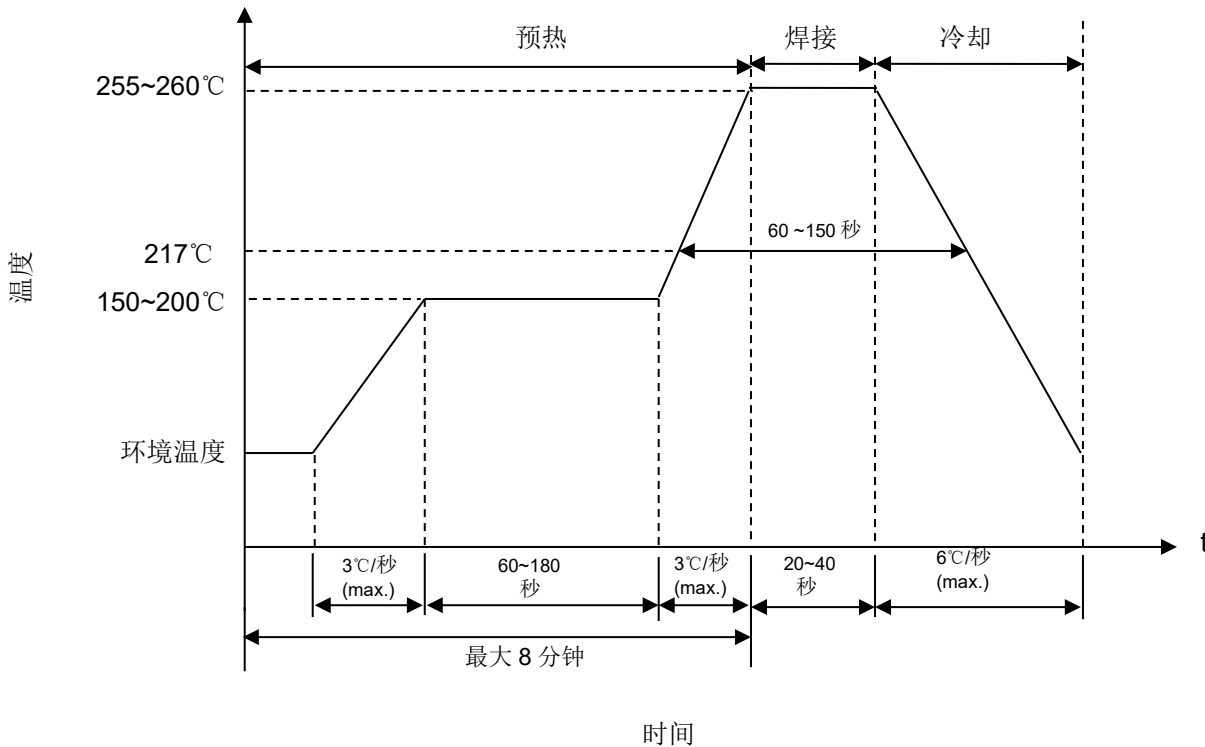
# PPTC-自复式保险丝：KMH 系列

## 125℃应用-表面贴装型



### ■ 推荐焊接条件

- 回流焊曲线



- 产品焊接方式为回流焊，不推荐波峰焊接方式。
- 推荐回流焊方法:红外线、热空气、氮气
- 元件可以用标准方法和水溶性溶剂进行清洗

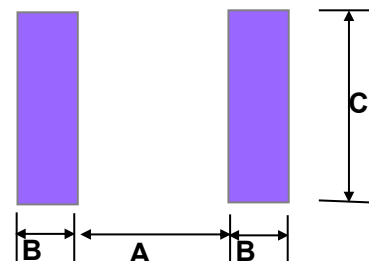
注:

- 如果不按照我们推荐使用的电子、热学以及机械程序来对电子部件进行处理，则元件性能可能会受到不利影响。

### ■ 推荐焊盘尺寸 (常规)

(单位: mm)

系列	尺寸	A	B	C
KMH1S	0603	0.8	1	1
KMH2S	0805	1.2	1	1.5
KMH3S	1206	2	1	1.9
KMH4S	1210	2	1	2.8
KMH5S	1812	3.45	1.78	3.5



# PPTC-自复式保险丝：KMH 系列

## 125℃应用-表面贴装型

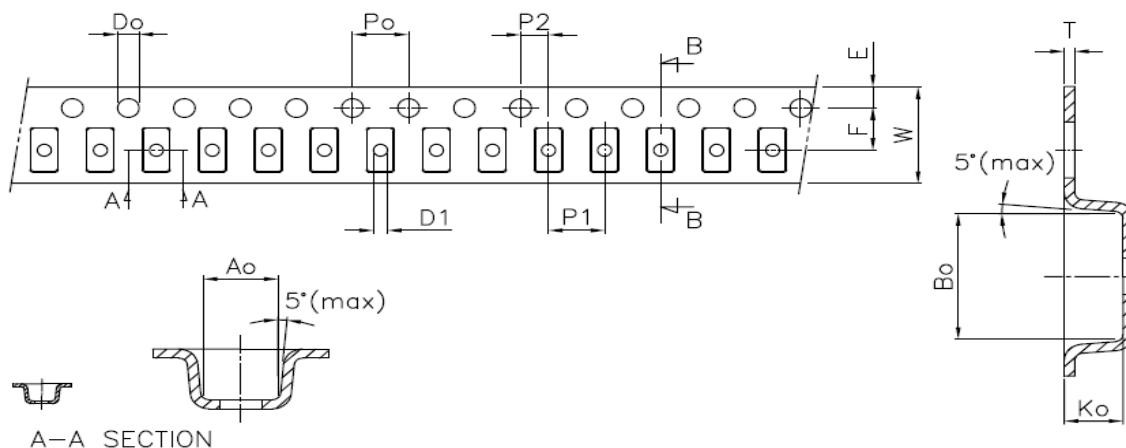


### ■ 可靠性

试验项目	试验条件/方法	性能要求
高温存储	125±5℃, 1000±24 小时	阻值变化率典型值 ±10%
稳态湿热	85±5℃, 80~85%RH, 100±5 小时	阻值变化率典型值 ±5%
温度急变	125±5/-40±5℃, 20 周期, 持温时间:30 分钟	阻值变化率典型值 -33%
可焊性	245 ± 5 °C , 3 ± 0.3 秒	着锡面积 ≥ 95%

### ■ 包装

#### ● 编带包装方式说明



类别 \ 指标	A <sub>0</sub>	B <sub>0</sub>	K <sub>0</sub>	P <sub>0</sub>	P <sub>1</sub>	P <sub>2</sub>	T	E	F	D <sub>0</sub>	D <sub>1</sub>	W	10P <sub>0</sub>
KMH1S	1.1 ±0.1	1.85 ±0.15	0.75 ±0.05	4.0 ±0.1	4.0 ±0.1	2.0 ±0.05	0.23 +0.05/- 0.08	1.75 ±0.1	3.5 ±0.05	1.55 ±0.05	0.4 (Min)	8 ±0.2	40.0 ±0.2
KMH2S (005~016)	1.6 ±0.1	2.3 ±0.1	0.90 ±0.05	4.0 ±0.08	4.0 ±0.1	2.0 ±0.05	0.25 ±0.1	1.75 ±0.1	3.5 ±0.05	1.55 ±0.05	1.0 (Min)	8 ±0.1	40.0 ±0.2
KMH2S (020 ~050)	1.65 ±0.1	2.35 ±0.1	1.05 ±0.1	4.0 ±0.1	4.0 ±0.1	2.0 ±0.05	0.2 ±0.1	1.75 ±0.1	3.5 ±0.05	1.55 ±0.05	1.0 ±0.1	8 ±0.3	40.0 ±0.2
KMH3S	1.95 +0.1/-0	3.55 +0.1/-0	1.4 ±0.05	4.0 ±0.1	4.0 ±0.1	2.0 ±0.1	0.23 ±0.05	1.75 ±0.1	3.5 ±0.1	1.5 ±0.05	1.0 (Min)	8 ±0.3	40.0 ±0.2
KMH4S	2.82 ±0.1	3.63 ±0.1	1.47 ±0.05	4.0 ±0.1	4.0 ±0.1	2.0 ±0.1	0.23 ±0.05	1.75 ±0.1	3.5 ±0.1	1.5 ±0.05	1.0 (Min)	8 ±0.3	40.0 ±0.2
KMH5S	3.56 ±0.1	4.94 ±0.1	1.7 ±0.05	4.0 ±0.1	8.0 ±0.1	2.0 ±0.1	0.25 ±0.05	1.75 ±0.1	5.5 ±0.1	1.55 ±0.05	1.5 (Min)	12 ±0.3	40.0 ±0.2



# PPTC-自复式保险丝：KMH 系列

## 125℃应用-表面贴装型



### ● 数量

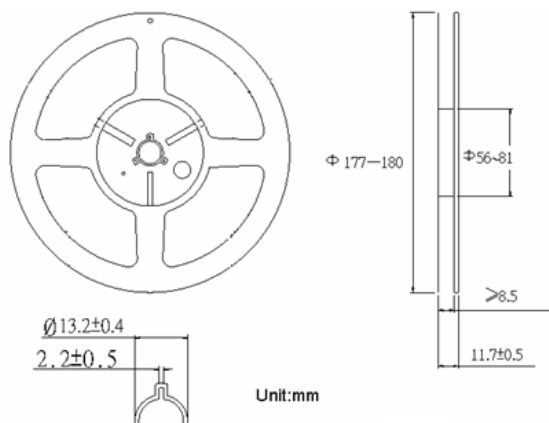


图1

尺寸	型号	数量 (pcs/卷)
0603	适用于 KMH1S005~016	5,000
0805	适用于 KMH2S005~050	4,000
1206	适用于 KMH3S010~075	2,500
1210	适用于 KMH4S010~150	3,000

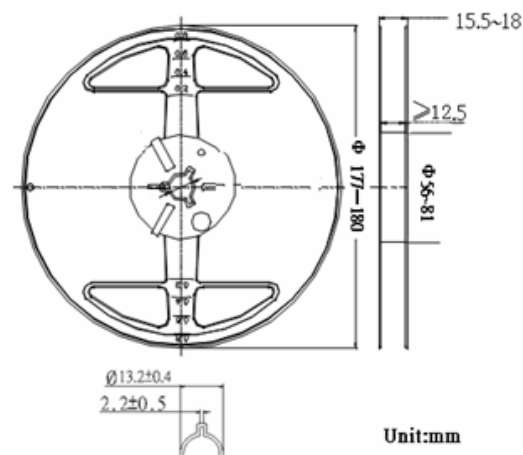


图2

尺寸	型号	数量 (pcs/卷)
1812	适用于 KMH5S020~175	1,000

### ■ 仓库存储条件

#### ● 存储条件:

1. 存储温度:  $-10^{\circ}\text{C} \sim +40^{\circ}\text{C}$
2. 相对湿度:  $\leq 75\% \text{RH}$
3. 不要将本产品存放在有腐蚀性气体或阳光直接照射的环境中保管

#### ■ 存储期限: 1年