

# 气体放电管: GF42R 系列

## 二极管表面贴装型 $\Phi 4.2/3.5 \times T4$ mm



### ■ 特点

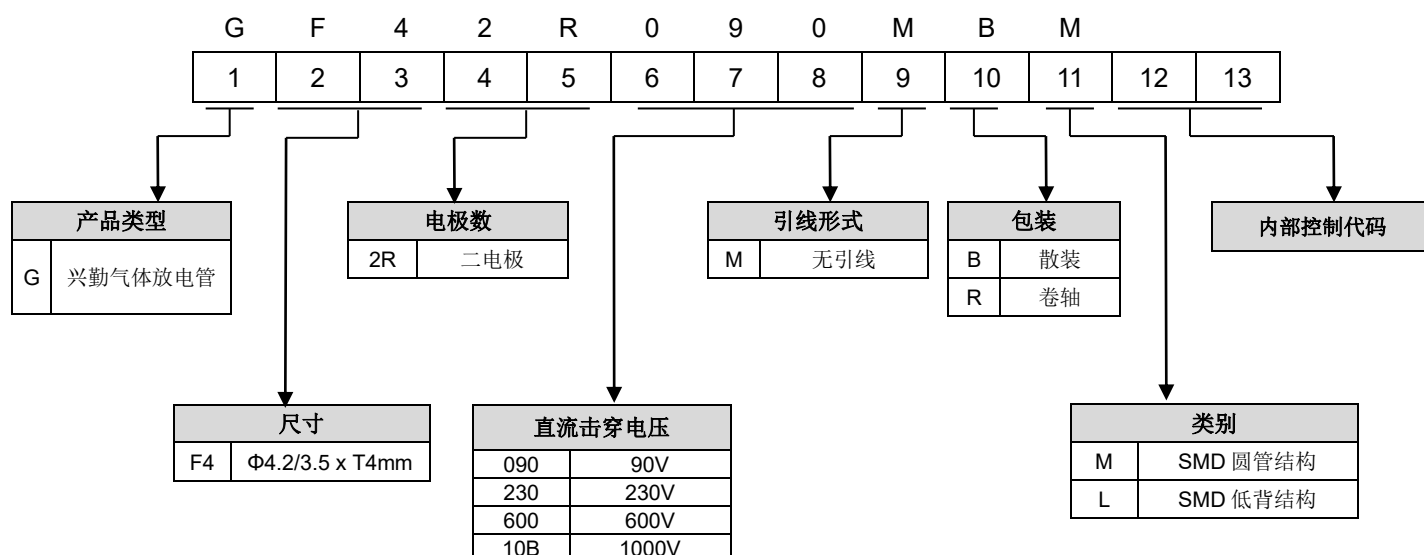
- 7. 满足RoHS 与无卤要求
- 8. 表面贴装型
- 9. 直流击穿电压: 90~1000V
- 10. 低电容
- 11. 安规认证:UL / cUL
- 12. 工作温度范围:  $-40^{\circ}\text{C} \sim +105^{\circ}\text{C}$   
储存温度范围:  $-40^{\circ}\text{C} \sim +115^{\circ}\text{C}$



### ■ 用途

- 7. 电缆调制解调器
- 8. xDSL
- 9. 机顶盒
- 10. 电视机
- 11. 电源供应器
- 12. 消费性电子产品

### ■ 编码规则



# 气体放电管: GF42R 系列

## 二极管表面贴装型 $\Phi 4.2/3.5 \times T4$ mm



### ■ 电气特性

型号	直流 击穿电压	最大冲击 击穿电压		最大冲击 放电电流 (8/20 $\mu$ s)		冲击寿命 (10/1000 $\mu$ s)	标称交流 放电电流	直流 过保持 电压	最小 绝缘电阻	最大 电容值 (1MHz)	安规认证	
	100V/S	100V/ $\mu$ s	1KV/ $\mu$ s	1次	10次	100A	50Hz, 1Sec	<150ms			UL 1449/ cUL	UL 497B
	(V)	(V)	(V)	(KA)		(次)	(A)	(V)			(G $\Omega$ )	(pF)
GF42R090MR□	90 $\pm$ 20%	700	800	5	3	300	3	52	1	0.5		√
GF42R145MR□	145 $\pm$ 20%	700	800					52			√	
GF42R230MR□	230 $\pm$ 20%	600	700					80			√	
GF42R250MR□	250 $\pm$ 20%	600	700					80			√	
GF42R300MR□	300 $\pm$ 20%	600	700					150			√	
GF42R350MR□	350 $\pm$ 20%	650	800					150			√	
GF42R400MR□	400 $\pm$ 20%	700	800					150			√	
GF42R470MR□	470 $\pm$ 20%	800	900					150			√	
GF42R600MR□	600 $\pm$ 20%	900	1000					150			√	
GF42R800MRM	800 $\pm$ 20%	1300	1400	3	2	100	2	150		√		
GF42R10BMRM	1000 $\pm$ 20%	1500	1600			100*		150	√			

备注 1: □表示产品结构: M 表示 SMD 圆管型; L 表示低背型, 仅适用于 90~600V。

备注 2: UL 497B 证书号: E245070, UL 1449 4th 证书号: E314979

备注 3: \*代表产品是在 8/20  $\mu$ s 波形下采用 100A 进行冲击

备注 4: 绝缘电阻测试条件:

直流击穿电压	直流测量电压
70-150V	50V
151-400V	100V
401-1000V	250V
1001-2000V	500V
>2001V	1000V

# 气体放电管: GF42R 系列

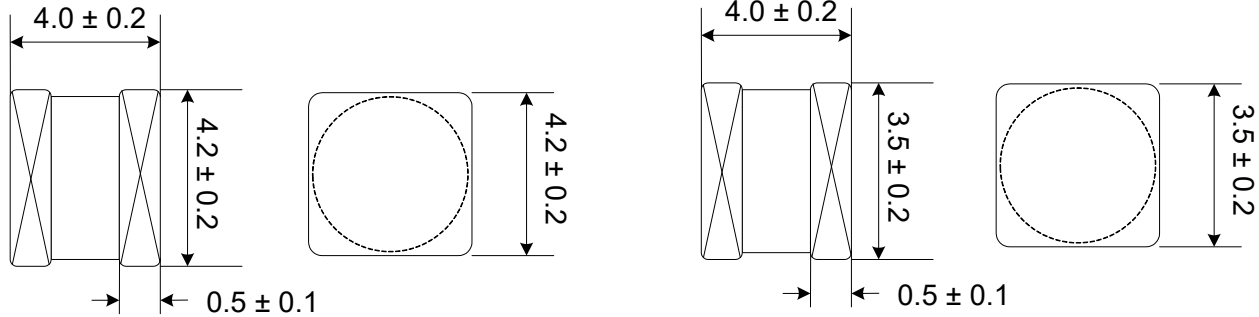
## 二极管表面贴装型 $\Phi 4.2/3.5 \times T4$ mm



### ■ 尺寸

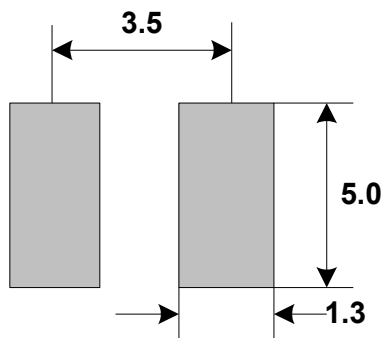
(单位: mm)

L: 低背系列



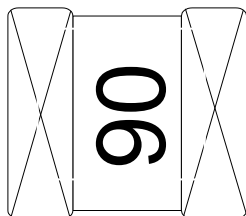
### ■ 推荐焊盘尺寸

(单位: mm)



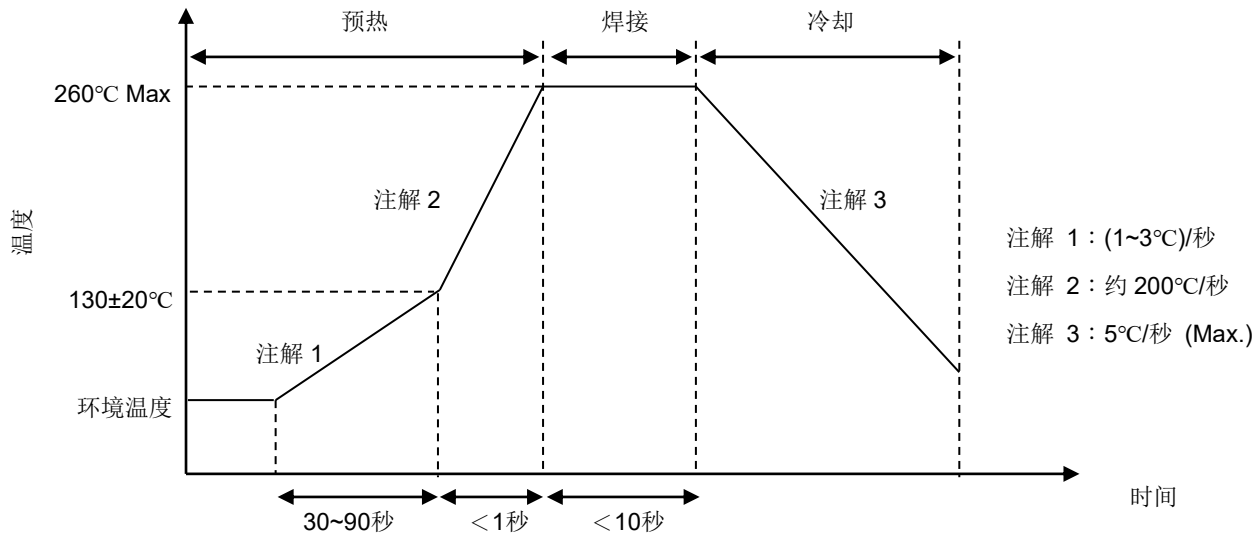
### ■ 标识

范例:GF42R090MRM



### ■ 推荐焊接条件

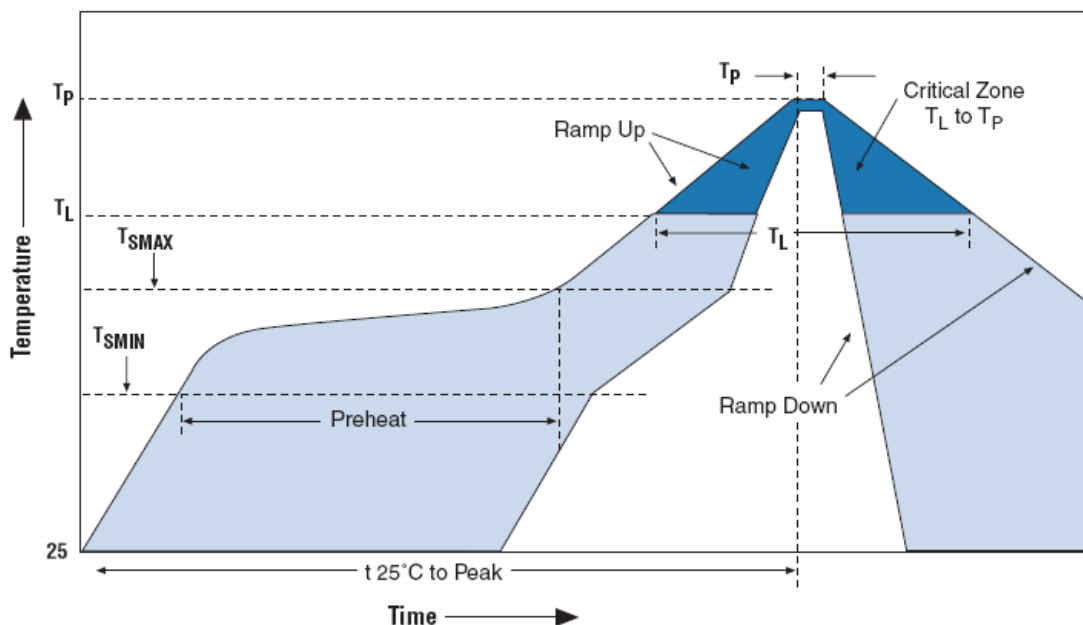
#### ● 波峰焊曲线



#### ● 烙铁重工焊接条件

项目	条件
烙铁头部温度	$360^\circ\text{C}$ (max.)
焊接时间	3 Sec. (max.)
烙铁头直径	$\Phi 3\text{mm}$ (max.)
注意: 烙铁头请勿直接接触组件表面, 避免组件损伤。	

- 回流焊曲线



Lead-Free Reflow Profile Recommendation (IPC/JEDEC J-STD-020C)

Reflow Parameter	Lead-Free Assembly
Minimum preheat temperature ( $T_{SMIN}$ )	150°C
Maximum preheat temperature ( $T_{SMAX}$ )	200°C
Preheat Time	60-180 seconds
$T_{SMAX}$ to $T_L$ ramp-up rate	3°C/second maximum
Time above temperature $T_L$ ( $T_L$ )	217°C 60-120 seconds
Peak Temperature (TP)	245°C ~260°C(recommended 250°C)
Time 25°C to TP	6 minute maximum
Time within 5° of Peak TP	10-20 seconds
Ramp-down rate	4°C/second maximum

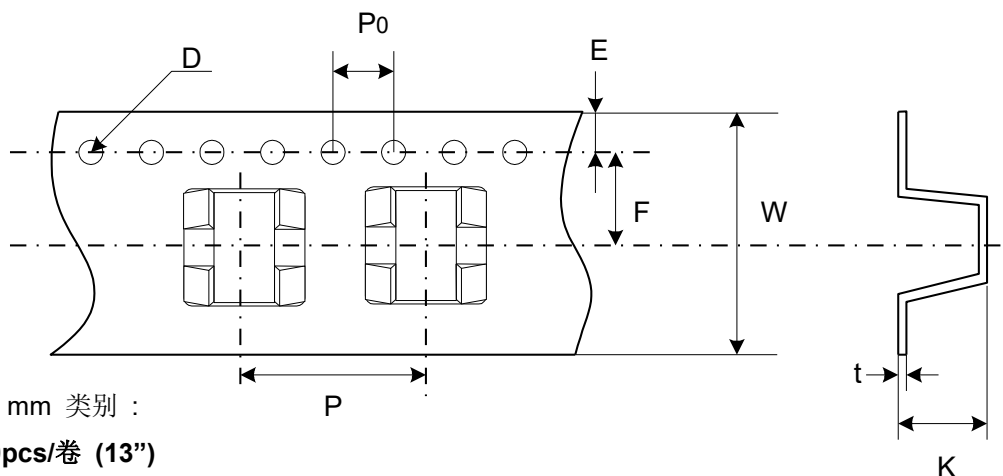
# 气体放电管: GF42R 系列

## 二极管表面贴装型 $\Phi 4.2/3.5 \times T4$ mm



### ■ 包装

- 编带包装方式



#### ◆ $\Phi 4.2 \times T4$ mm 类别 :

数量: 900pcs/卷 (13")

最小包装数量(MPQ): 900pcs

(单位: mm)

项目	P	P0	W	F	E	D	K	t
规格	12.0	4.0	16.0	7.5	1.75	$\Phi 1.55$	4.6	0.5
公差	$\pm 0.1$	$\pm 0.1$	$\pm 0.3$	$\pm 0.1$	$\pm 0.1$	$\pm 0.05$	+0.2,-0.1	$\pm 0.05$

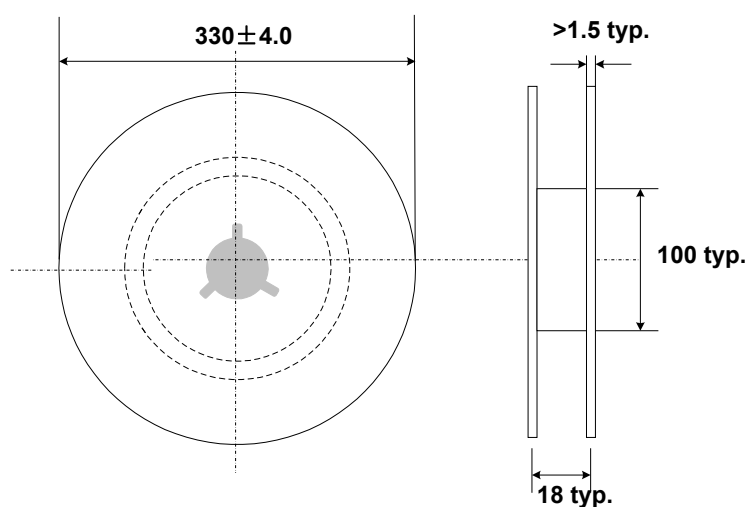
#### ◆ $\Phi 3.5 \times T4$ mm 类别 :

数量: 2000pcs/卷 (13")

最小包装数量(MPQ): 2000pcs

(单位: mm)

项目	P	P0	W	F	E	D	K	t
规格	8.0	4.0	16.0	7.5	1.75	$\Phi 1.55$	3.9	0.4
公差	$\pm 0.1$	$\pm 0.1$	$\pm 0.3$	$\pm 0.1$	$\pm 0.1$	$\pm 0.05$	$\pm 0.1$	$\pm 0.05$



# 气体放电管: GF42R 系列

## 二极管表面贴装型 $\Phi 4.2/3.5 \times T4$ mm



- 散装包装方式

- ◆ GF4 ( $\Phi 4.2 \times T4$  mm) 系列:

数量: 200pcs/PVC 盒, 1200pcs/内盒

最小包装数量(MPQ): 1200pcs

- 仓库储存条件

- 储存条件:

1. 存储温度:  $-10^{\circ}\text{C} \sim +40^{\circ}\text{C}$
2. 相对湿度:  $\leq 75\% \text{RH}$
3. 不要将本产品存放在有腐蚀性气体或是阳光直接照射的环境中

- 储存期限: 1 年