

气体放电管: GF32R 系列



表面贴装型 L4.5 x W3.2 x H2.7 mm

■ 特点

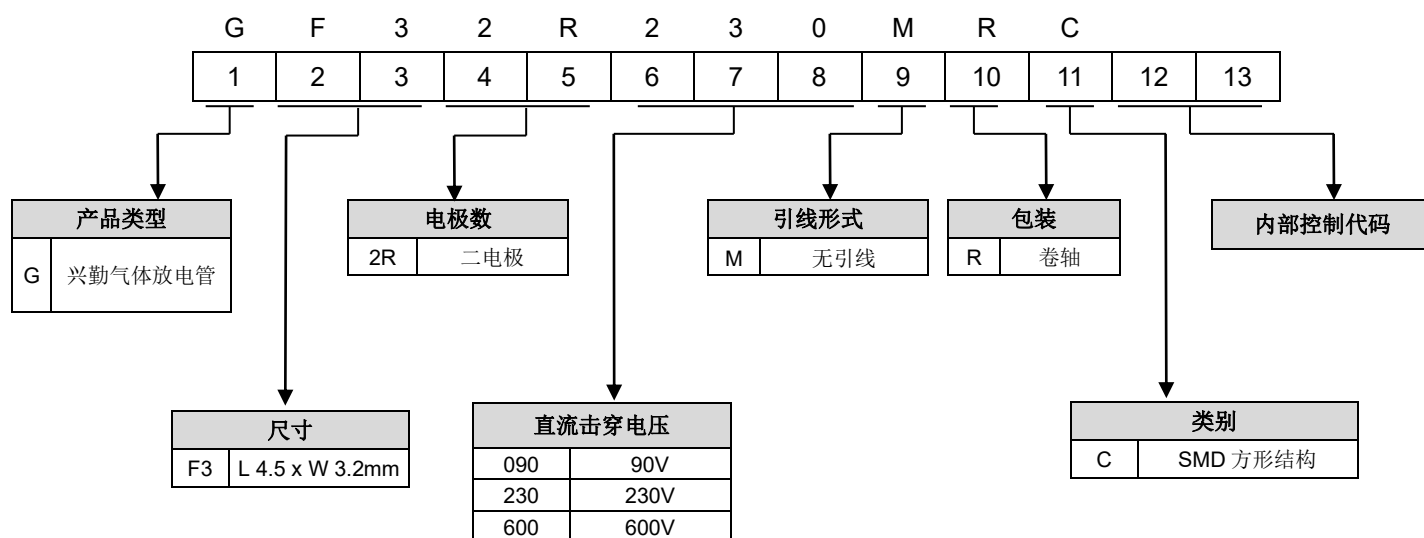
1. 满足RoHS与无卤要求
2. 表面贴装型
3. 直流击穿电压: 90 ~ 600V
4. 低电容
5. 安规认证: UL
6. 工作温度范围: -40°C ~ +105°C
储存温度范围: -40°C ~ +115°C



■ 用途

1. 电缆调制解调器
2. xDSL
3. 机顶盒
4. 电视机
5. 以太网接口
6. 消费性电子产品

■ 编码规则



气体放电管: GF32R 系列

表面贴装型 L4.5 x W3.2 x H2.7 mm



■ 电气特性

型号	直流击穿电压	最大冲击 击穿电压	最大冲击 放电电流	冲击电压 承受能力	冲击寿命	最小绝缘电阻	最大电容值	安规认证
	100V/S	1000V/ μ s	8/20 μ s	10/700 μ s	8/20 μ s,100A			
	(V)	(V)	(KA)	(KV)	(次)			
GF32R090MRC	90 (63~117)	800	3KA (正/反 各 5 次)	6KV R=40 Ω (正/反各 5 次)	300	1000 (DC 50V)	0.5	√
GF32R120MRC	120 (84~156)	600						√
GF32R150MRC	150 (105~195)	600						√
GF32R200MRC	200 (140~260)	600						√
GF32R230MRC	230 (161~299)	700						√
GF32R300MRC	300 (210~390)	700						√
GF32R350MRC	350 (245~455)	750	2KA (正/反 各 5 次)			100 (DC 100V)		√
GF32R400MRC	400 (280~520)	850						√
GF32R420MRC	420 (294~546)	900						√
GF32R470MRC	470 (329~611)	950						√
GF32R500MRC	500 (350~650)	1000						√
GF32R600MRC	600 (420~780)	1050						√
GF32R800MRC	800 (560~1040)	1600	1KA (正/反 各 5 次)			100 (DC 250V)		-
GF32R10BMRC	1000 (700~1300)	1600						-
GF32R12BMRC	1200 (840~1560)	1800						100 (DC 500V)

备注 1: UL 497B 证书号: E245070

备注 2: 绝缘电阻测试条件

直流击穿电压	直流测量电压
70-90V	50V
120-600V	100V
800-1000V	250V
1000-1200V	500V

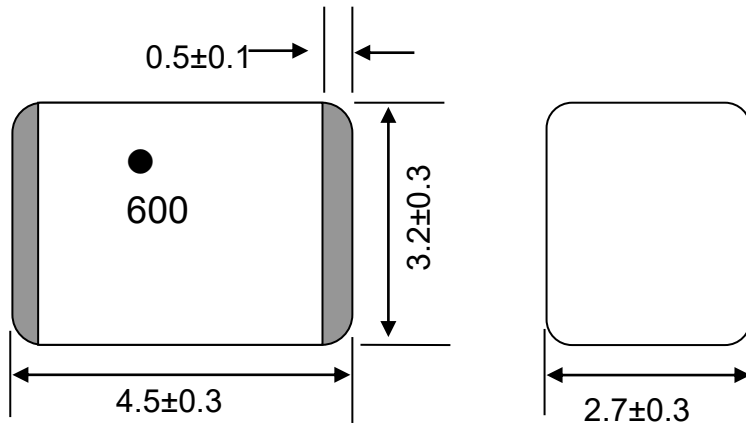
气体放电管: GF32R 系列



表面贴装型 L4.5 x W3.2 x H2.7 mm

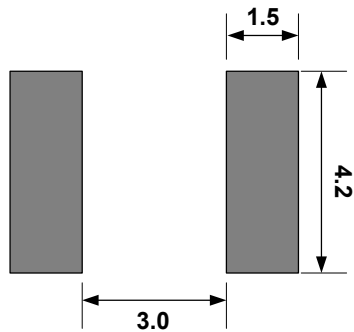
■ 尺寸

(单位: mm)



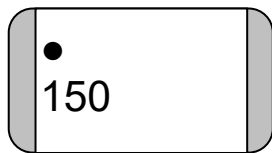
■ 推荐焊盘尺寸

(单位: mm)



■ 标识

范例:GF32R150MRC



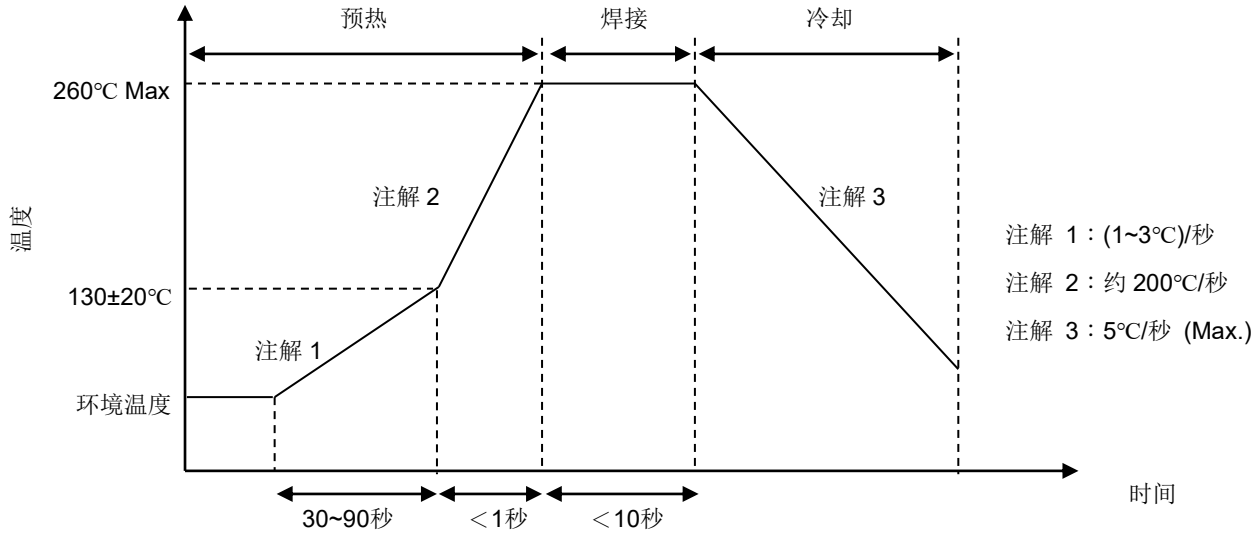
气体放电管: GF32R 系列

表面贴装型 L4.5 x W3.2 x H2.7 mm



■ 推荐焊接条件

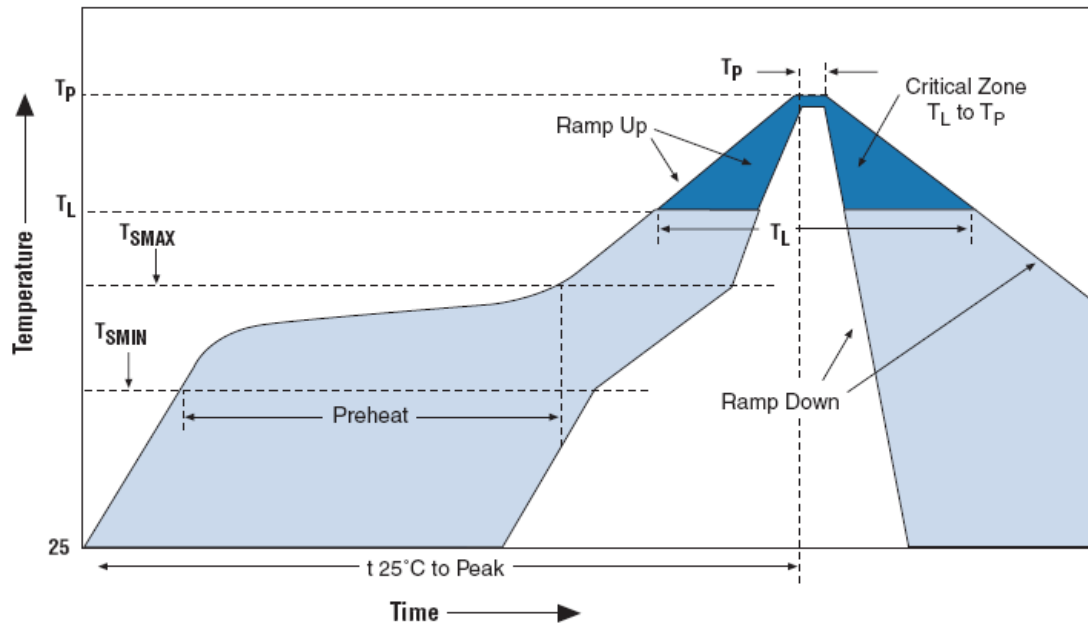
● 波峰焊曲线



● 烙铁重工焊接条件

项目	条件
烙铁头部温度	360°C (max.)
焊接时间	3 Sec. (max.)
烙铁头直径	$\Phi 3\text{mm}$ (max.)
注意: 烙铁头请勿直接接触组件表面, 避免组件损伤。	

- 回流焊曲线



Lead-Free Reflow Profile Recommendation (IPC/JEDEC J-STD-020C)

Reflow Parameter	Lead-Free Assembly
Minimum preheat temperature (TsMIN)	150°C
Maximum preheat temperature (TsMAX)	200°C
Preheat Time	60-180 seconds
TsMAX to TL ramp-up rate	3°C/second maximum
Time above temperature TL(tL)	217°C 60-120 seconds
Peak Temperature (TP)	245°C ~260°C(recommended 250°C)
Time 25°C to TP	6 minute maximum
Time within 5°of Peak TP	10-20 seconds
Ramp-down rate	4°C/second maximum

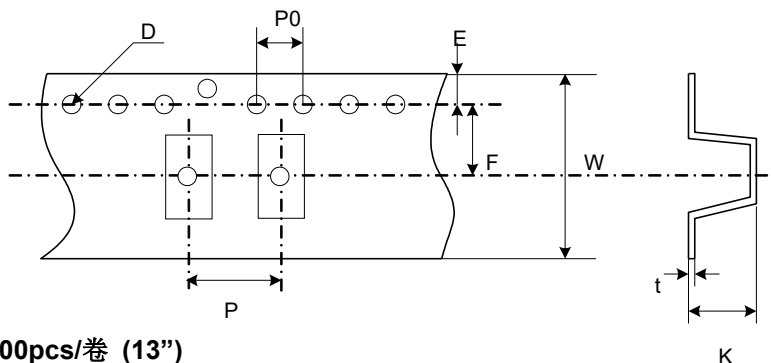
气体放电管: GF32R 系列



表面贴装型 L4.5 x W3.2 x H2.7 mm

■ 包装

- 编带包装方式

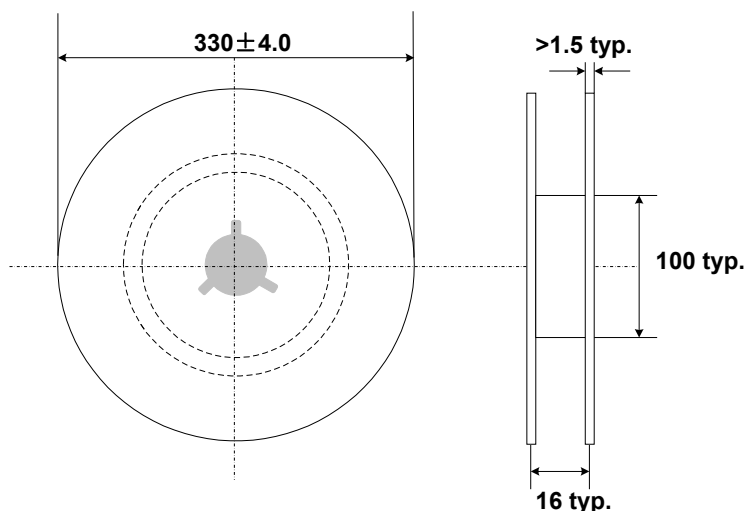


数量: 2,500pcs/卷 (13")

最小包装数量(MPQ): 2500pcs

单位: mm

项目	P	P0	W	F	E	D	K	t
规格	8.0	4.0	12.0	5.45	1.75	Φ1.55	3.1	0.4
公差	±0.1	±0.1	±0.3	±0.1	±0.1	±0.05	±0.1	±0.05



■ 仓库储存条件

- 储存条件:
 1. 存储温度: -10°C ~ +40°C
 2. 相对湿度: ≤ 75%RH
 3. 不要将本产品存放在有腐蚀性气体或是阳光直接照射的环境中
- 储存期限: 1 年