

气体放电管: GD52R 系列

二极管型 $\Phi 5.5 \times T6$ mm



■ 特点

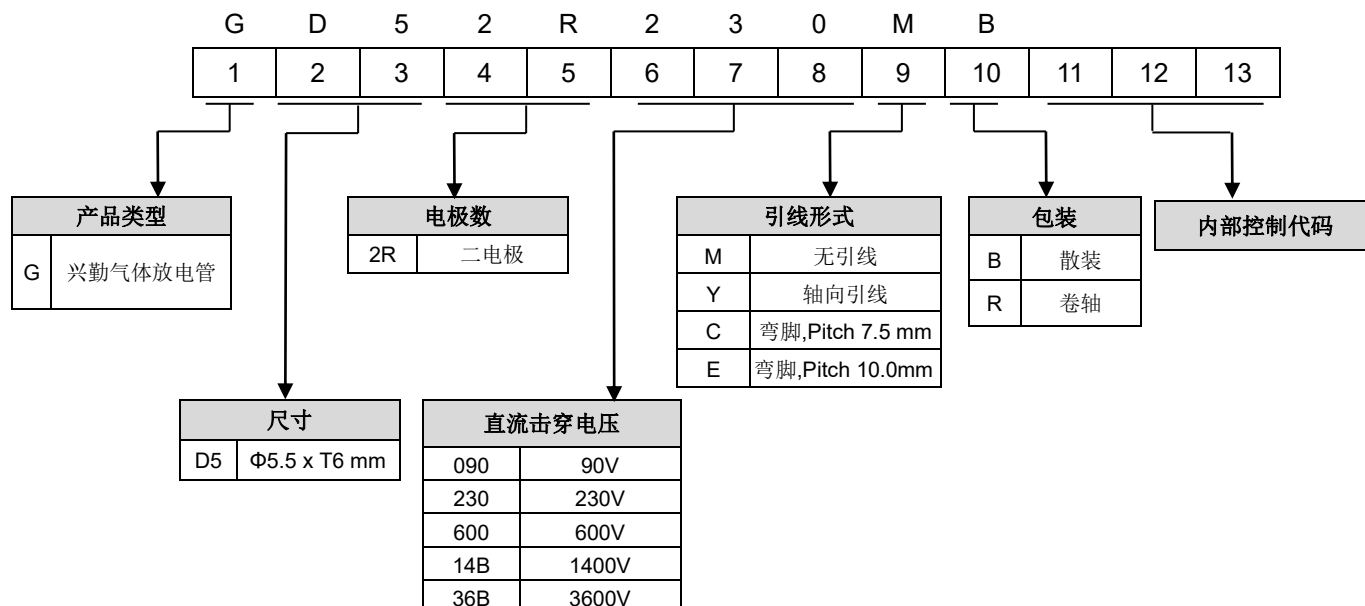
1. 满足RoHS与无卤要求
2. 陶瓷结合金属的坚固构造
3. 无引线型或轴向引线型可选
4. 直流击穿电压: 90~3600V
5. 低电容
6. 安规认证: UL / cUL
7. 工作温度范围: $-40^{\circ}\text{C} \sim +105^{\circ}\text{C}$
储存温度范围: $-40^{\circ}\text{C} \sim +115^{\circ}\text{C}$



■ 用途

1. 电缆调制解调器
2. xDSL
3. 机顶盒
4. 电视机
5. 电源供应器
6. 消费性电子产品

■ 编码规则



气体放电管: GD52R 系列

二极管型 $\Phi 5.5 \times T6 \text{ mm}$



■ 电气特性

型号	直流 击穿电压	最大冲击 击穿电压		最大冲击 放电电流 (8/20 μ s)		冲击寿命 (10/1000 μ s)	标称交流 放电电流	交流耐压	直流 过保持 电压	最小 绝缘电阻	最大 电容值 (1MHz)	安规认证			
	100V/S	100V/ μ s	1KV/ μ s	1次	10次	100A	50Hz, 1Sec	ID=10mA, 1min	<150ms			(G Ω)	(pF)	UL1449/ cUL	UL 497B
	(V)	(V)	(V)	(KA)		(次)	(A)	(V)	(V)			(G Ω)	(pF)		
GD52R090□□	90 \pm 20%	600	700	10	5	300	5	/	52	1	1		√		
GD52R120□□	120 \pm 20%	600	700					/	52			√			
GD52R130□□	130 \pm 20%	600	700					/	52			√			
GD52R145□□	145 \pm 20%	600	700					/	52			√			
GD52R230□□	230 \pm 20%	600	700					/	80			√			
GD52R250□□	250 \pm 20%	600	700					/	80			√			
GD52R300□□	300 \pm 20%	700	900					/	150			√			
GD52R350□□	350 \pm 20%	700	900					/	150			√			
GD52R400□□	400 \pm 20%	800	1000					/	150			√			
GD52R470□□	470 \pm 20%	900	1100					/	150			√			
GD52R600□□	600 \pm 20%	1300	1500	5	2.5	2.5	/	150	√	√					
GD52R800□□	800 \pm 20%	1500	1700				/	150	√	√					
GD52R10B□□	1000 \pm 20%	1600	1800	3	1.5	300*	2	/	150	√					
GD52R12B□□	1200 \pm 20%	1800	2000					/	150	√					
GD52R14B□□	1400 \pm 20%	2200	2400					/	150	√					
GD52R16B□□	1600 \pm 20%	2400	2600					/	150	√					
GD52R20B□□	2000 \pm 20%	2800	3000					1000	150	√					
GD52R25B□□	2500 \pm 20%	3300	3500					1250	150	√					
GD52R30B□□	3000 \pm 20%	3800	4000					1500	150	√					
GD52R35B□□	3500 \pm 20%	4300	4500					1750	150	√					
GD52R36B□□	3600 \pm 20%	4400	4600	1800	150	√									

备注 1: 第一个□ 代表引线形式; 第二个□ 代表包装方式

备注 2: UL 497B 证书号: E245070, UL 1449 4th 证书号: E314979

备注 3: *代表产品是在 8/20 μ s 波形下采用 100A 进行冲击

备注 4: 绝缘电阻测试条件:

直流击穿电压	直流测量电压
90-150V	50V
151-400V	100V
401-1000V	250V
1001-2000V	500V
>2001V	1000V

气体放电管: GD52R 系列

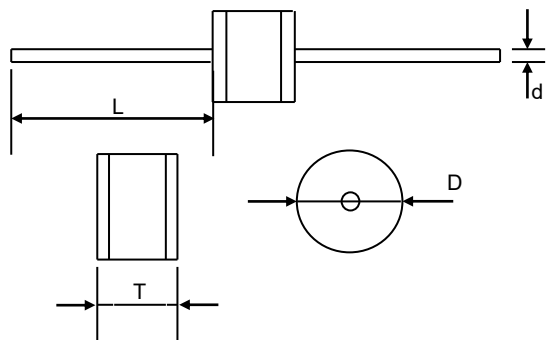
二极管型 $\Phi 5.5 \times T6 \text{ mm}$



尺寸

□ = Y (轴向引线型)

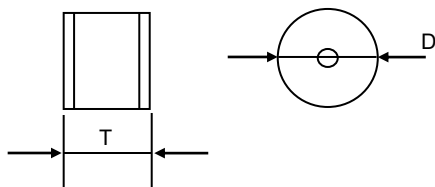
单位:mm



项目	尺寸	
	规格	误差
D	5.5	+0.3/-0.5
T	6.0	+0.3/-0.5
L	20	最小值
d	0.8	± 0.05

单位: mm

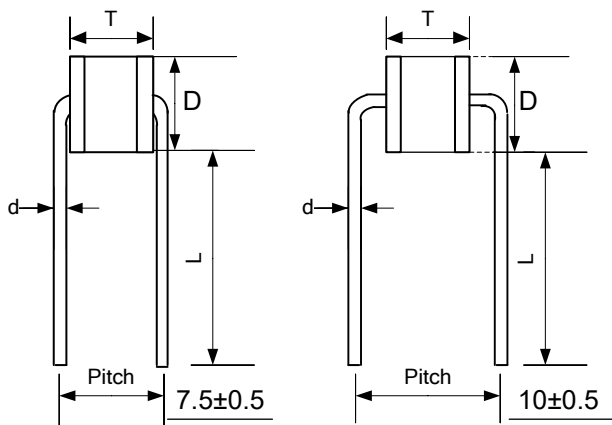
□ = M (无引线型)



项目	尺寸	
	规格	误差
D	5.5	+0.3/-0.5
T	6.0	+0.3/-0.5

□ = C 或 E (弯脚型)

单位: mm



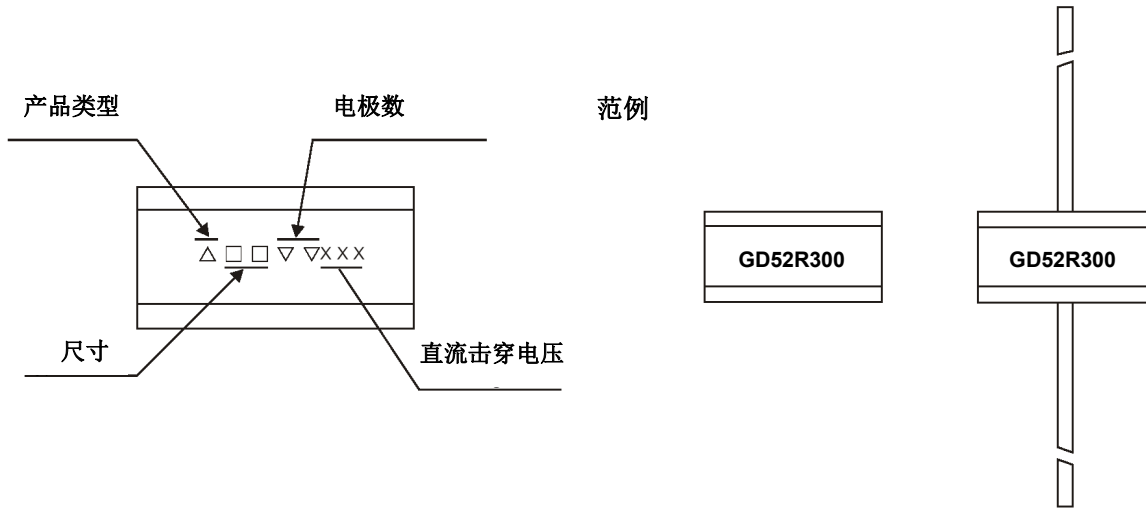
项目	尺寸	
	规格	误差
D	5.5	+0.3/-0.5
d	0.8	± 0.05
L	15.0	Min
T	6.0	+0.3/-0.5
P	7.5	± 0.5
	10	± 0.5

气体放电管: GD52R 系列

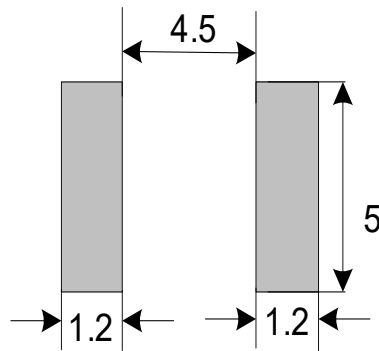
二极管型 $\Phi 5.5 \times T6$ mm



■ 标识



■ 推荐焊盘尺寸



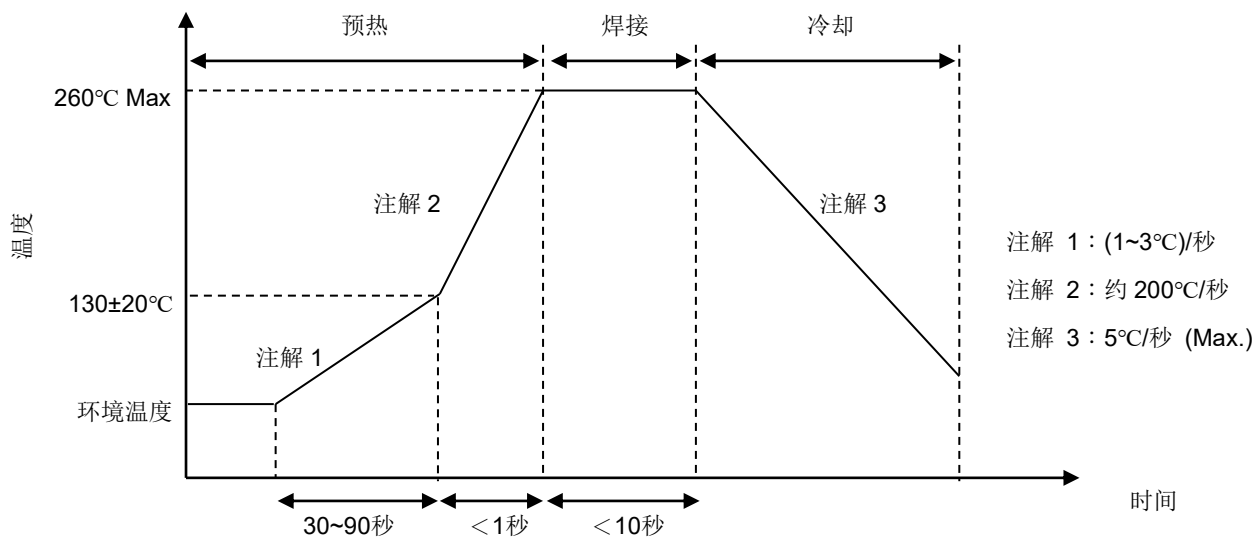
气体放电管: GD52R 系列

二极管型 $\Phi 5.5 \times T6 \text{ mm}$



■ 推荐焊接条件

● 波峰焊曲线



● 烙铁重工焊接条件

项目	条件
烙铁头部温度	360°C (max.)
焊接时间	3 Sec. (max.)
焊接位置与本体距离	2 mm (min.)

气体放电管: GD52R 系列

二极管型 $\Phi 5.5 \times T6$ mm



■ 包装

● 散装

◆ 无引线型 (M 型)

数量: 200pcs/PVC 盒, 1200pcs/内盒

最小包装数量(MPQ): 1200pcs

◆ 轴向引线型 (Y 型)

数量: 100pcs/PVC 盒, 500pcs/内盒

最小包装数量(MPQ): 500pcs

◆ 弯脚型 (C、E 型)

数量: 100pcs/PVC 盒, 500pcs/内盒

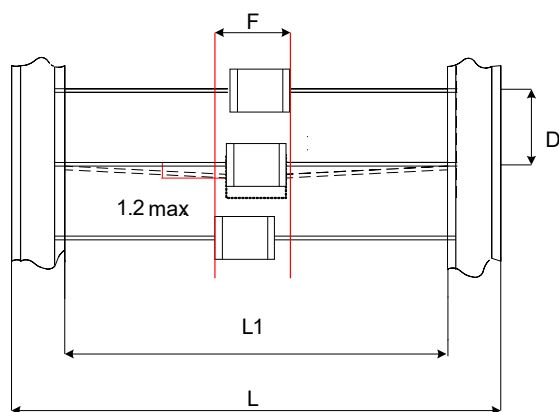
最小包装数量(MPQ): 500pcs

● 编带包装

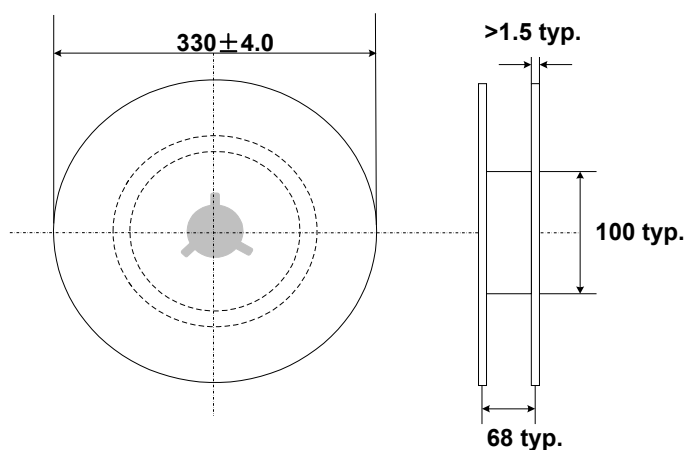
适用于轴向型二极管: 500 PCS/卷

最小包装数量(MPQ): 500pcs

单位: mm



项目	尺寸	
	规格	公差
L1	52	± 2
L	64	± 3
D	10	± 0.5
F	T + 1.4	最大值



■ 仓库储存条件

● 储存条件:

1. 存储温度: $-10^{\circ}\text{C} \sim +40^{\circ}\text{C}$
2. 相对湿度: $\leq 75\% \text{RH}$
3. 不要将本产品存放在有腐蚀性气体或是阳光直接照射的环境中

● 储存期限: 1 年