

气体放电管: G25D10-H 系列

二极管型 $\Phi 25 \times T10$ mm 高能型



■ 特点

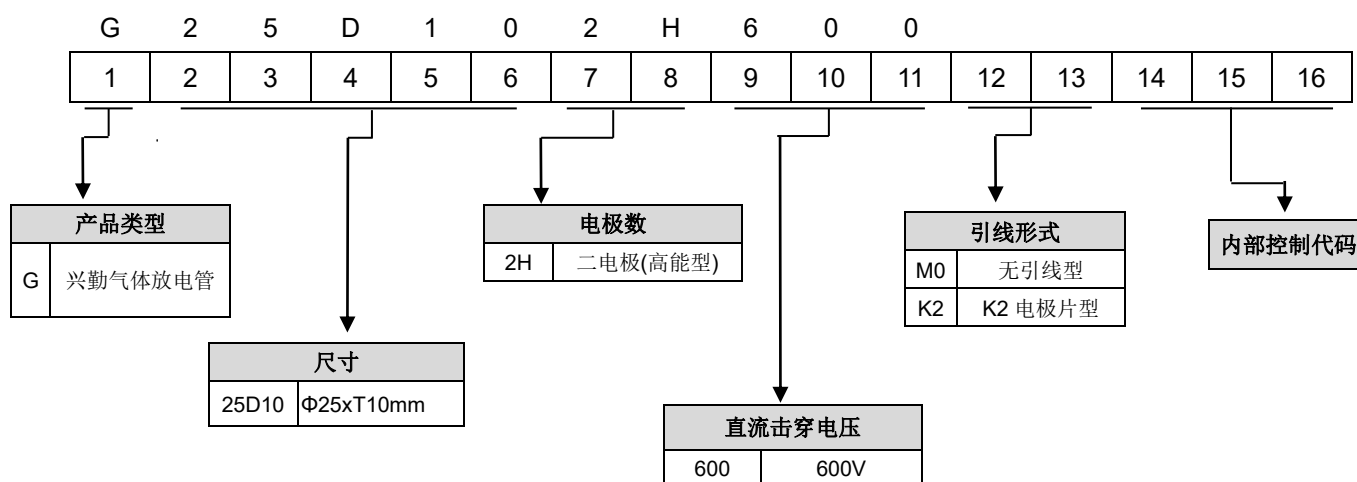
1. 满足RoHS与无卤要求
2. 陶瓷结合金属的坚固构造
3. 直流击穿电压:500~800 V
4. 续流(50/60Hz): 100A
5. 最大连续工作电压(50/60Hz):255V
6. 安规认证:UL / cUL
7. 工作温度范围: $-40^{\circ}\text{C} \sim +105^{\circ}\text{C}$
储存温度范围: $-40^{\circ}\text{C} \sim +115^{\circ}\text{C}$



■ 用途

1. 电源系统
2. 工业设备
3. 防雷模块

■ 编码规则



气体放电管: G25D10-H 系列

二极管型 $\Phi 25 \times T10$ mm 高能型



■ 电气特性

型号	直流 击穿电压	最大冲击 放电电流 (8/20 μ s)		最大冲击击穿 电压	续流	最大连续工作 电压	最小绝缘 电阻	最大 反映 时间	安规 认证
	100V/S	1 次	10 次	1.2/50 μ s 6KV	50/60Hz	50/60Hz	(G Ω)	(ns)	UL14 49/cUL
	(V)	(KA)		(V)	(A)	(V)			
G25D102H500□□	400-600	120	80	1300	100	255	1	100	√
G25D102H600□□	450-720			1400	100	255			√
G25D102H800□□	640-960			1500	100	255			√

备注1: 第一、二个□表示引线形式, M0=无引线型, K2=K2电极片型。

备注2: UL1449 4th 证书号: E314979。

备注3: 绝缘电阻测试条件:

直流击穿电压	直流测量电压
500-800V	250V

■ 尺寸

(单位: mm)

图 1: M0 无引线型

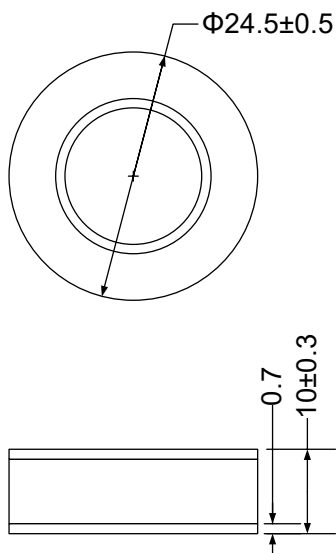
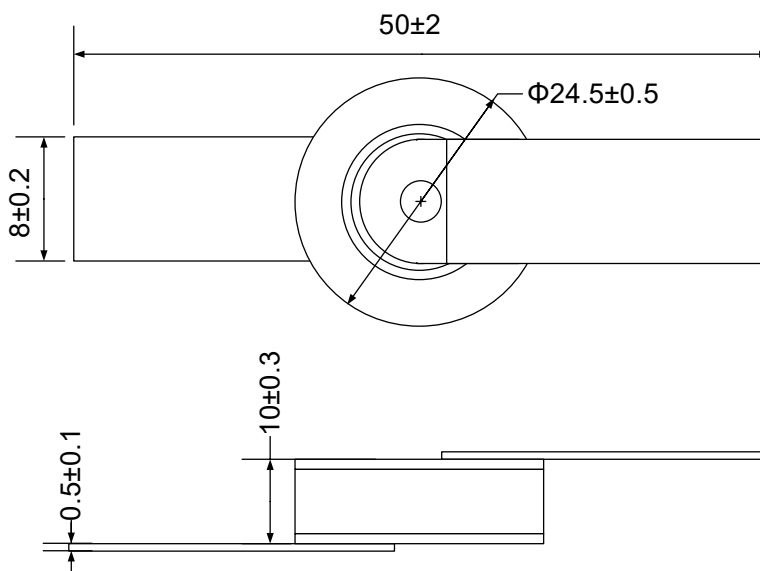


图 2: K2 电极片型

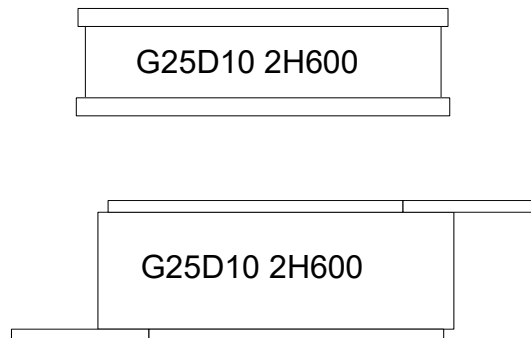
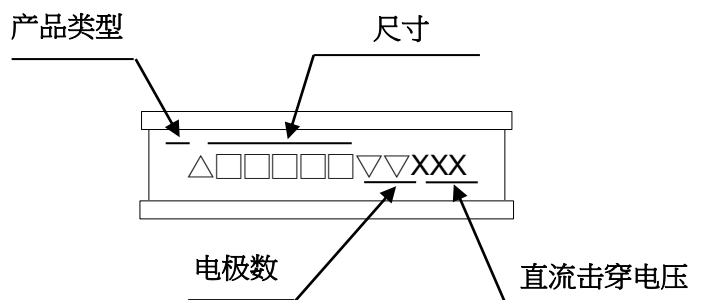


气体放电管: G25D10-H 系列

二极管型 $\Phi 25 \times T10$ mm 高能型



■ 标识



■ 包装

- 散装

■ 仓库储存条件

- 储存条件:
 1. 存储温度: $-10^{\circ}\text{C} \sim +40^{\circ}\text{C}$
 2. 相对湿度: $\leq 75\% \text{RH}$
 3. 不要将本产品存放在有腐蚀性气体或是阳光直接照射的环境中
- 储存期限: 1 年