

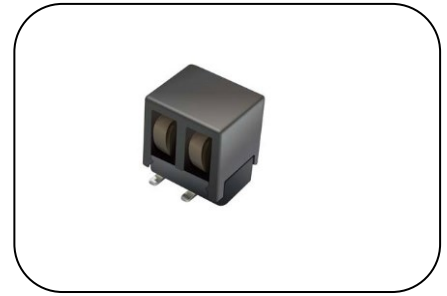
陶瓷正温度系数热敏电阻: PPL 系列

双片表面贴装型电信过载保护应用



■ 特点

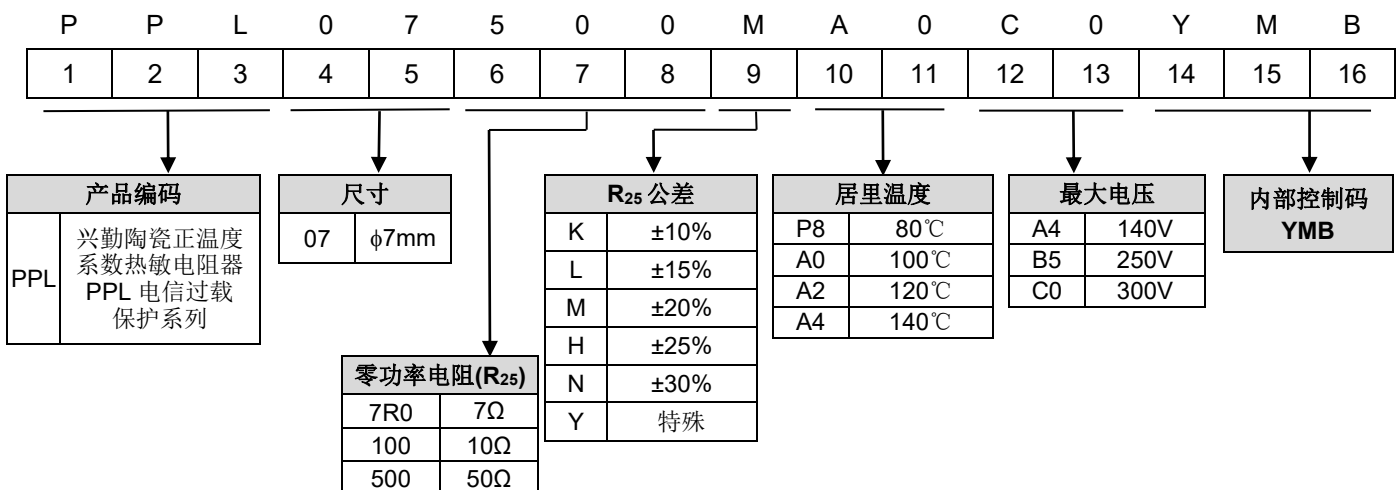
1. 满足RoHS要求
2. 塑料封装一对阻值匹配的陶瓷正温度系数热敏电阻器
3. 在电信领域的宽阻值范围从10 到 50Ω
4. 满足ITU-T标准
5. 工作温度范围:
0 ~ +85°C (V=Vmax)
-25 ~ +125°C (V=0)
6. 安规认证: UL/cUL,TUV
UL/cUL 证书号: E138827
TUV 证书号: R 50171789



■ 用途

1. 调制解调器ADSL VoIP调制解调器
2. 客户终端设备(CPE)
3. 电信局端 (CO)
4. 接入设备 (AE)
5. 主配线架 (MDF)
6. 公共电话交换系统(PSTN)
7. 交换器

■ 编码规则

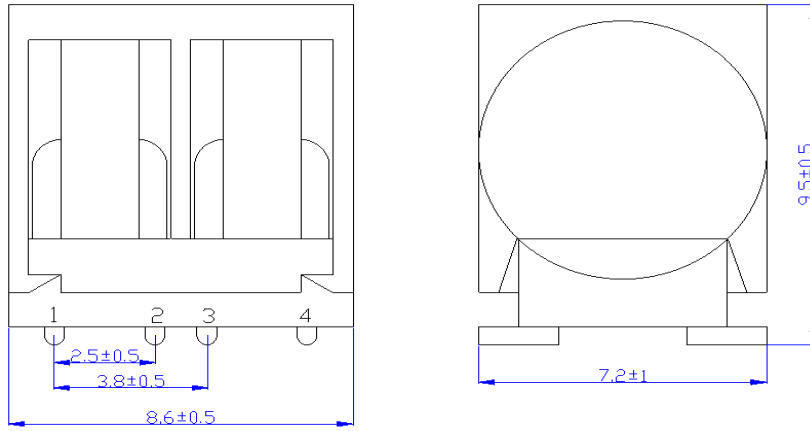


陶瓷正温度系数热敏电阻: PPL 系列

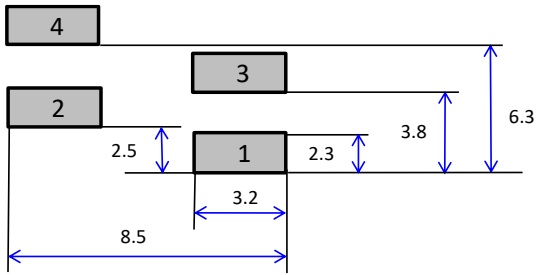
双片表面贴装型电信过载保护应用



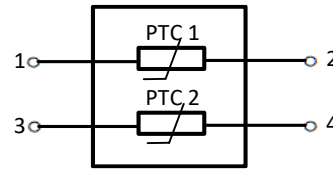
■ 结构和尺寸



■ 建议焊盘尺寸



■ 内部电路



■ 电气特性

产品型号	25°C 零功率电阻	匹配电阻 R1-R2 (Ω)	25°C 不动作电流	40°C 不动作电流	25°C 动作电流	反应时间 (秒)			最大 电压	耐受 电压	最大 电流	安规认证	
	R ₂₅ (Ω)		I _N (mA) @25°C	I _N (mA) @40°C	I _T (mA) @25°C	3A→ 0.5A	1A→ 0.5A	0.5A→ 0.15A				V _{max} (V _{ac})	V _w (V _{ac})
PPL07100□A0B5-Y	10	±0.5	130	120	390	0.8	8.0	35	250	250	2.5	√	√
PPL07180□A0B5-Y	18		110	100	330	0.4	2.5	10	250	250	3	√	√
PPL07250□A0B5-Y	25		90	80	225	0.35	2.0	10	250	250	3	√	√
PPL07390□A0B5-Y	39		70	65	180	0.3	1.0	4.0	250	250	3	√	√
PPL07500□A0C0-Y	50		60	55	165	0.15	0.8	3.5	300	600	3	√	√

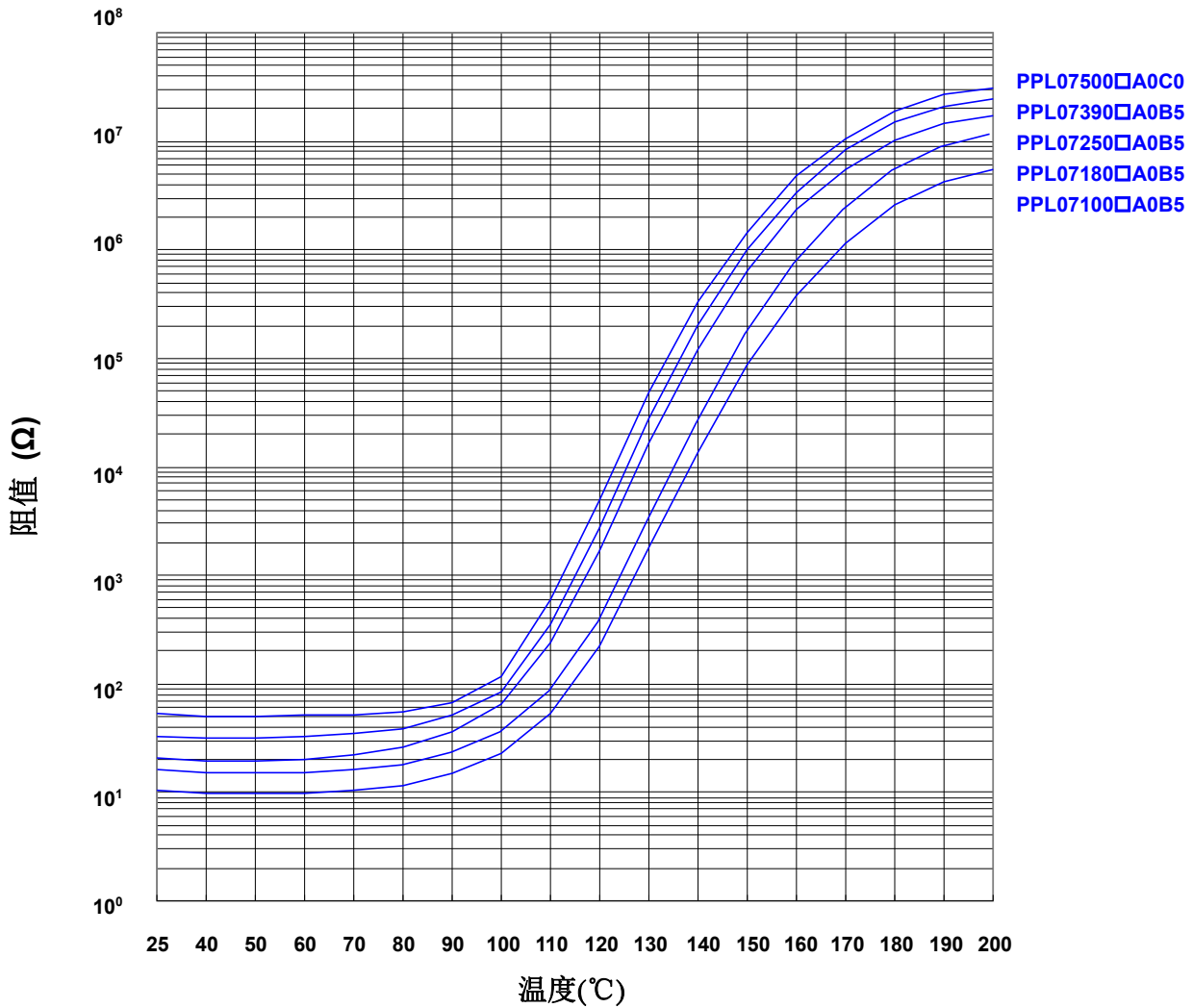
备注: □ 代表为 R₂₅ 公差

陶瓷正温度系数热敏电阻: PPL 系列

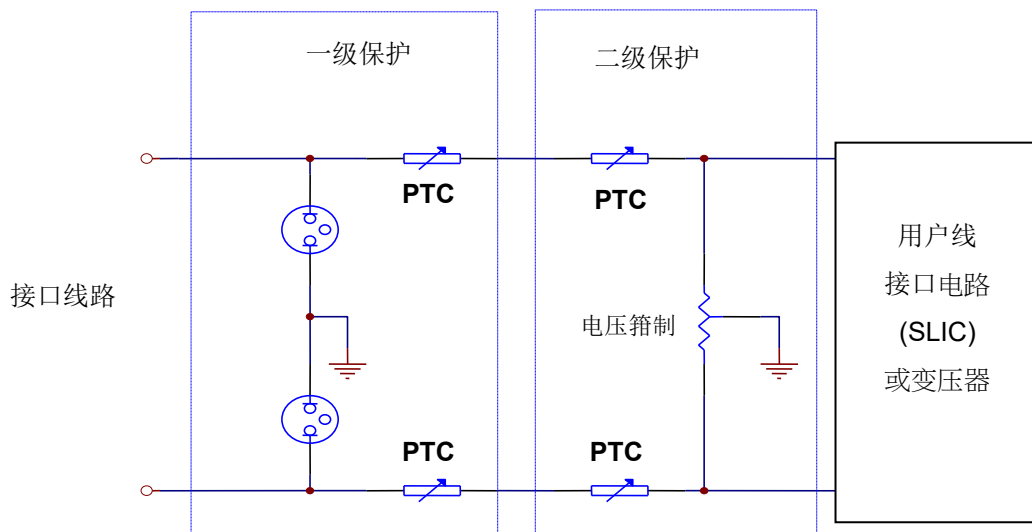
双片表面贴装型电信过载保护应用



■ 电阻-温度关系曲线(典型值)



■ 典型电路应用



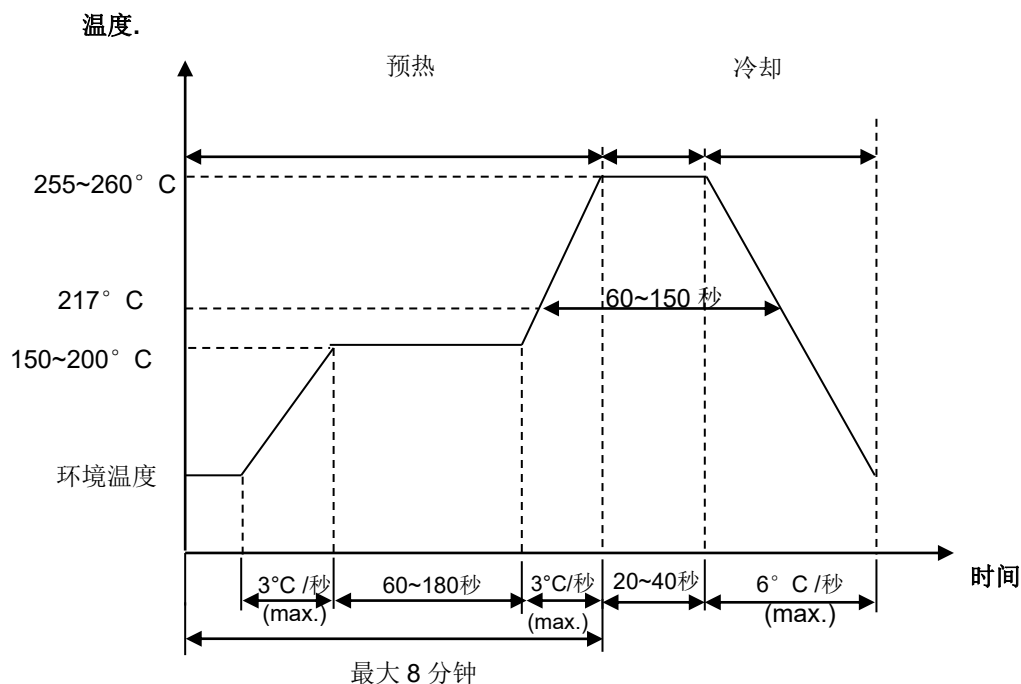
陶瓷正温度系数热敏电阻: PPL 系列

双片表面贴装型电信过载保护应用



■ 推荐焊接条件

● 波峰焊曲线



● 烙铁重工焊接条件

项目	条件
烙铁头部温度	360°C (max.)
焊接时间	3 秒 (max.)
烙铁头直径	Φ3mm (max.)

陶瓷正温度系数热敏电阻: PPL 系列

双片表面贴装型电信过载保护应用



■ 可靠性

项目	测试标准	测试条件/方法	性能要求															
可焊性测试	IEC 60738-1	245±3 °C , 2±0.5 秒	着锡面积 ≥ 95%															
耐焊接热测试	IEC 60738-1	260±3 °C , 10±1 秒	ΔR ₂₅ /R ₂₅ ≤ 20% 无外观损伤															
振动试验	IEC 60738-1	震动频率: 10~55Hz 振幅: 0.75mm 或 98m/s ² 方向: 3 个互相垂直的方向 时间: 6 小时(3x2 小时)	ΔR ₂₅ /R ₂₅ ≤ 20% 无外观损伤															
冲击试验	IEC 60738-1	波型: 半正弦波 ΔV: 1.0m/s 加速度: 50 m/s ² 脉冲作用时间: 30ms	ΔR ₂₅ /R ₂₅ ≤ 20% 无外观损伤															
温度急变试验	IEC 60738-1	温度急变按下表条件循环 5 个周期 <table border="1" style="margin-left: 20px;"> <thead> <tr> <th>步骤</th> <th>温度 (°C)</th> <th>时间 (分钟)</th> </tr> </thead> <tbody> <tr> <td>1</td> <td>-40 ± 5</td> <td>30 ± 3</td> </tr> <tr> <td>2</td> <td>室温</td> <td>5 ± 3</td> </tr> <tr> <td>3</td> <td>85 ± 5</td> <td>30 ± 3</td> </tr> <tr> <td>4</td> <td>室温</td> <td>5 ± 3</td> </tr> </tbody> </table>	步骤	温度 (°C)	时间 (分钟)	1	-40 ± 5	30 ± 3	2	室温	5 ± 3	3	85 ± 5	30 ± 3	4	室温	5 ± 3	ΔR ₂₅ /R ₂₅ ≤ 20% 无外观损伤
步骤	温度 (°C)	时间 (分钟)																
1	-40 ± 5	30 ± 3																
2	室温	5 ± 3																
3	85 ± 5	30 ± 3																
4	室温	5 ± 3																
气候顺序测试	IEC 60738-1	干热: 125°C, 16 小时 湿热(循环), 第 1 循环: 温度 40°C, 95% R.H, 周期时间: 24 小时 寒冷: -40°C, 2 小时 湿热(循环), 剩余循环, 再进行 5 次循环 测试根据 IEC60068-2-30	ΔR ₂₅ /R ₂₅ ≤ 20% 无外观损伤															
稳态湿热试验	IEC 60738-1	40±2°C, 90~95% RH, 1000±2 小时	ΔR ₂₅ /R ₂₅ ≤ 20% 无外观损伤															
在最高工作温度和最大电压下的耐久性试验	IEC60738-1	60°C, V _{max} , I _t < I _{max} 1000±2 小时	ΔR ₂₅ /R ₂₅ ≤ 20% 无外观损伤															
过流测试	特定规格	220Vrms, 3A, 60A 秒开和 600 秒关, ×20 周期	ΔR ₂₅ /R ₂₅ ≤ 20% 无外观损伤															
电力线接触测试	ITU-T K.20 9.4	230Vrms, 10Ω, 15 分钟.	无火花															
高压冲击测试	ITU-T K30 4.2.5	1.0KV, 10/1000μs, 25A x 30 周期 1.5KV, 10/310μs, 37.5A x 10 周期	ΔR ₂₅ /R ₂₅ ≤ 20% 无外观损伤															
电力线感应测试	特定规格	600Vrms, 600Ω, 1 秒开和 60 秒关, 10 周期 (仅适用于 V _w =600V 的型号)	ΔR ₂₅ /R ₂₅ ≤ 20% 无外观损伤															

陶瓷正温度系数热敏电阻: PPL 系列

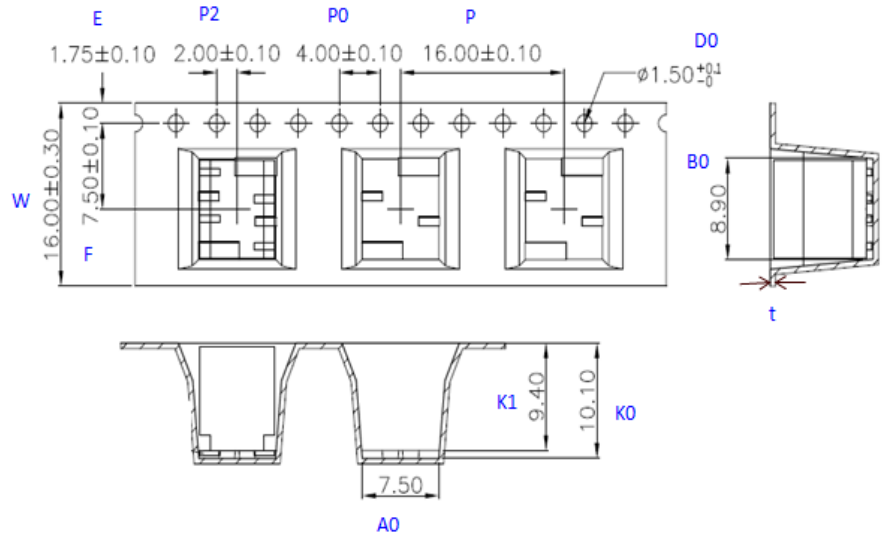
双片表面贴装型电信过载保护应用



■ 包装

● 编带包装方式说明

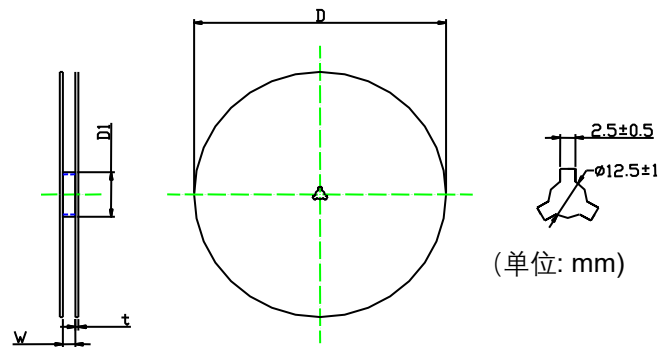
标号	标准尺寸	公差
W	16.00	±0.30
P	16.00	±0.10
E	1.75	±0.10
F	7.50	±0.10
P2	2.00	±0.10
P0	4.00	±0.10
D0	1.50	+0.10/-0.00
K1	9.4	±0.10
A0	7.5	±0.10
B0	8.9	±0.10
K0	10.1	±0.10
t	0.5	±0.05



■ 数量

● 卷轴包装:400pcs/卷

标号	标准尺寸	公差
D	340	±5
W	17.5	±0.5
t	2.0	±0.5
D1	75	±1.5



■ 产品储存条件

● 储存条件:

1. 储存温度: -10℃~+40℃
2. 相对湿度: ≤75%RH
3. 不要将本产品存放在有腐蚀性气体或是阳光直接照射的环境中。

● 储存期限: 1年

■ 注意事项

请避免让产品至于以下状况, 以免产品受损或电性劣化。

1. 腐蚀性气体或脱氧气体 (Cl₂, H₂S, NH₃, SO_x, NO_x 等.)
2. 置于真空下或是施加过大压力
3. 盐水, 油, 溶剂, 化学液
4. 可燃气体
5. 易被水泼溅或结露等高湿度的地方
6. 任何可能发生上述情况的场所